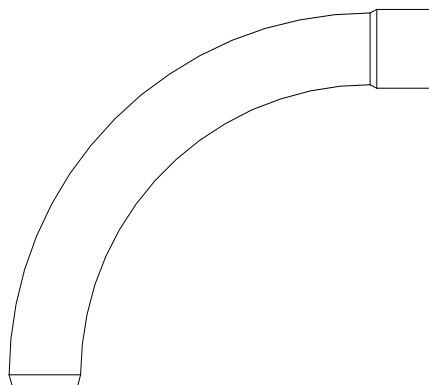


Tvarovka / R=500 z PVC s hrdlem

PVC - samozhášivé, vysoká kruhová tuhost



Standardní provedení

Podle tech. normy DIN 16875

Materiál	PVC
Typ hrdla	jednoduché hrdlo
Rádus zakřivení	500mm
Úhel zakřivení	90°
Barva	černá

Označní výrobku	Vnější průměr (mm)	Tloušťka stěny (mm)	Délka (m)	Hmotnost (kg/ks)
BG-KSR 50 x 1,8 - 0,5 KM PVC	50	1,8	0,89	0,390
BG-KSR 63 x 1,9 - 0,5 KM PVC	63	1,9	0,89	0,510
BG-KSR 63 x 3,0 - 0,5 KM PVC	63	3,0	0,89	0,770
BG-KSR 75 x 2,2 - 0,5 KM PVC	75	2,2	0,89	0,710
BG-KSR 75 x 3,6 - 0,5 KM PVC	75	3,6	0,89	1,090
BG-KSR 90 x 2,7 - 0,5 KM PVC	90	2,7	0,89	1,010
BG-KSR 110 x 3,2 - 0,5 KM PVC	110	3,2	0,89	1,460
BG-KSR 110 x 5,3 - 0,5 KM PVC	110	5,3	0,89	2,330

Možnosti provedení

Úhel zakřivení	15°, 30°, 45°
-----------------------	---------------



Příslušenství k chráničkám viz. katalog chráničky str.15.

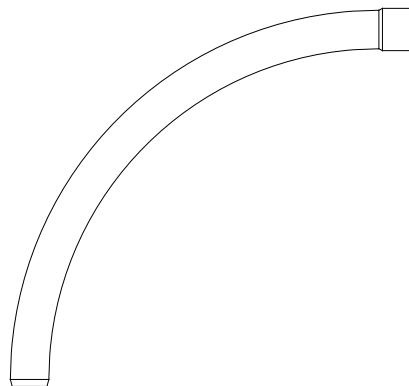
Tvarovka / R=1000 z PVC s hrdlem

PVC - samozhášivé, vysoká kruhová tuhost

Standardní provedení

Podle tech. normy DIN 16875

Materiál	PVC
Typ hrdla	jednoduché hrdlo
Rádus zakřivení	1.000mm
Úhel zakřivení	90°
Barva	černá



Označní výrobku	Vnější průměr (mm)	Tloušťka stěny (mm)	Délka (m)	Hmotnost (kg/ks)
BG-KSR 50 x 1,8 - 1,0 KM PVC	50	1,8	1,68	0,730
BG-KSR 63 x 1,9 - 1,0 KM PVC	63	1,9	1,68	0,960
BG-KSR 63 x 3,0 - 1,0 KM PVC	63	3,0	1,68	1,450
BG-KSR 75 x 2,2 - 1,0 KM PVC	75	2,2	1,68	1,330
BG-KSR 75 x 3,6 - 1,0 KM PVC	75	3,6	1,68	2,050
BG-KSR 90 x 2,7 - 1,0 KM PVC	90	2,7	1,68	1,900
BG-KSR 110 x 3,2 - 1,0 KM PVC	110	3,2	1,68	2,760
BG-KSR 110 x 5,3 - 1,0 KM PVC	110	5,3	1,68	4,390
BG-KSR 125 x 3,7 - 1,0 KM PVC	125	3,7	1,68	3,580
BG-KSR 125 x 6,0 - 1,0 KM PVC	125	6,0	1,68	5,620
BG-KSR 160 x 4,7 - 1,0 KM PVC	160	4,7	1,68	5,780
BG-KSR 160 x 7,7 - 1,0 KM PVC	160	7,7	1,68	9,190

Možnosti provedení

Úhel zakřivení	11°, 15°, 22°, 30°, 45°, 60°
----------------	------------------------------



Příslušenství k chráničkám viz. katalog chráničky str.15.

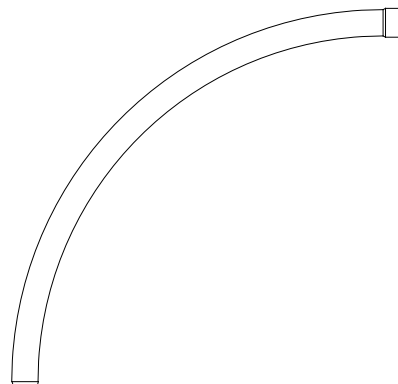
Tvarovka / R=1500 z PVC s hrdlem

PVC - samozhášivé, vysoká kruhová tuhost

Standardní provedení

Podle tech. normy DIN 16875

Materiál	PVC
Typ hrdla	jednoduché hrdlo
Rádus zakřivení	1.500mm
Úhel zakřivení	90°
Barva	černá



Označení výrobku	Vnější průměr (mm)	Tloušťka stěny (mm)	Délka (m)	Hmotnost (kg/ks)
BG-KSR 50 x 1,8 - 1,5 KM PVC	50	1,8	2,46	1,060
BG-KSR 63 x 1,9 - 1,5 KM PVC	63	1,9	2,46	1,410
BG-KSR 63 x 3,0 - 1,5 KM PVC	63	3,0	2,46	2,120
BG-KSR 75 x 2,2 - 1,5 KM PVC	75	2,2	2,46	1,950
BG-KSR 75 x 3,6 - 1,5 KM PVC	75	3,6	2,46	3,010
BG-KSR 90 x 2,7 - 1,5 KM PVC	90	2,7	2,46	2,780
BG-KSR 110 x 3,2 - 1,5 KM PVC	110	3,2	2,46	4,040
BG-KSR 110 x 5,3 - 1,5 KM PVC	110	5,3	2,46	6,430
BG-KSR 125 x 3,7 - 1,5 KM PVC	125	3,7	2,46	5,240
BG-KSR 125 x 6,0 - 1,5 KM PVC	125	6,0	2,46	8,220
BG-KSR 160 x 4,7 - 1,5 KM PVC	160	4,7	2,46	8,470
BG-KSR 160 x 7,7 - 1,5 KM PVC	160	7,7	2,46	13,460

Možnosti provedení

Úhel zakřivení	15°, 30°, 45°
----------------	---------------



Příslušenství k chráničkám viz. katalog chráničky str.15.

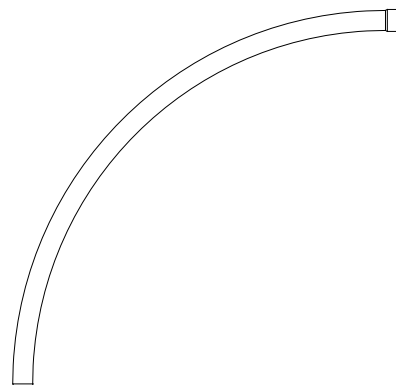
Tvarovka / R=2000 z PVC s hrdlem

PVC - samozhášivé, vysoká kruhová tuhost

Standardní provedení

Podle tech. normy DIN 16875

Materiál	PVC
Typ hrdla	jednoduché hrdlo
Rádus zakřivení	2.000mm
Úhel zakřivení	90°
Barva	černá



Označní výrobku	Vnější průměr (mm)	Tloušťka stěny (mm)	Délka (m)	Hmotnost (kg/ks)
BG-KSR 50 x 1,8 - 2,0 KM PVC	50	1,8	3,25	1,400
BG-KSR 63 x 1,9 - 2,0 KM PVC	63	1,9	3,25	1,860
BG-KSR 63 x 3,0 - 2,0 KM PVC	63	3,0	3,25	2,800
BG-KSR 75 x 2,2 - 2,0 KM PVC	75	2,2	3,25	2,570
BG-KSR 75 x 3,6 - 2,0 KM PVC	75	3,6	3,25	3,970
BG-KSR 90 x 2,7 - 2,0 KM PVC	90	2,7	3,25	3,680
BG-KSR 110 x 3,2 - 2,0 KM PVC	110	3,2	3,25	5,330
BG-KSR 110 x 5,3 - 2,0 KM PVC	110	5,3	3,25	8,490
BG-KSR 125 x 3,7 - 2,0 KM PVC	125	3,7	3,25	6,930
BG-KSR 125 x 6,0 - 2,0 KM PVC	125	6,0	3,25	10,860
BG-KSR 160 x 4,7 - 2,0 KM PVC	160	4,7	3,25	11,180
BG-KSR 160 x 7,7 - 2,0 KM PVC	160	7,7	3,25	17,780

Možnosti provedení

Úhel zakřivení	15°, 30°, 45°
----------------	---------------



Příslušenství k chráničkám viz. katalog chráničky str.15.

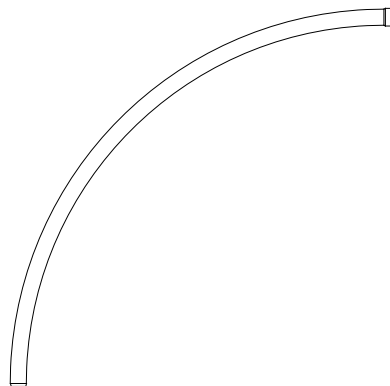
Tvarovka / R=2500 z PVC s hrdlem

PVC - samozhášivé, vysoká kruhová tuhost

Standardní provedení

Podle tech. normy DIN 16875

Materiál	PVC
Typ hrdla	jednoduché hrdlo
Rádus zakřivení	2.500mm
Úhel zakřivení	90°
Barva	černá



Označí výrobku	Vnější průměr (mm)	Tloušťka stěny (mm)	Délka (m)	Hmotnost (kg/ks)
BG-KSR 50 x 1,8 - 2,5 KM PVC	50	1,8	4,03	1,740
BG-KSR 63 x 1,9 - 2,5 KM PVC	63	1,9	4,03	2,300
BG-KSR 63 x 3,0 - 2,5 KM PVC	63	3,0	4,03	3,470
BG-KSR 75 x 2,2 - 2,5 KM PVC	75	2,2	4,03	3,190
BG-KSR 75 x 3,6 - 2,5 KM PVC	75	3,6	4,03	4,920
BG-KSR 90 x 2,7 - 2,5 KM PVC	90	2,7	4,03	4,560
BG-KSR 110 x 3,2 - 2,5 KM PVC	110	3,2	4,03	6,610
BG-KSR 110 x 5,3 - 2,5 KM PVC	110	5,3	4,03	10,520
BG-KSR 125 x 3,7 - 2,5 KM PVC	125	3,7	4,03	8,590
BG-KSR 125 x 6,0 - 2,5 KM PVC	125	6,0	4,03	13,470
BG-KSR 160 x 4,7 - 2,5 KM PVC	160	4,7	4,03	13,870
BG-KSR 160 x 7,7 - 2,5 KM PVC	160	7,7	4,03	22,050

Možnosti provedení

Úhel zakřivení	15°, 30°, 45°
----------------	---------------



Příslušenství k chráničkám viz. katalog chráničky str.15.

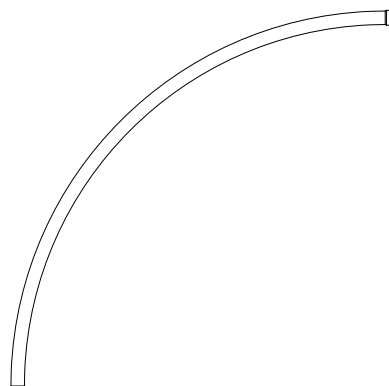
Tvarovka / R=3000 z PVC s hrdlem

PVC - samozhášivé, vysoká kruhová tuhost

Standardní provedení

Podle tech. normy DIN 16875

Materiál	PVC
Typ hrdla	jednoduché hrdlo
Rádus zakřivení	3.000mm
Úhel zakřivení	90°
Barva	černá



Označní výrobku	Vnější průměr (mm)	Tloušťka stěny (mm)	Délka (m)	Hmotnost (kg/ks)
BG-KSR 50 x 1,8 - 3,0 KM PVC	50	1,8	4,82	2,080
BG-KSR 63 x 1,9 - 3,0 KM PVC	63	1,9	4,82	2,750
BG-KSR 63 x 3,0 - 3,0 KM PVC	63	3,0	4,82	4,150
BG-KSR 75 x 2,2 - 3,0 KM PVC	75	2,2	4,82	3,810
BG-KSR 75 x 3,6 - 3,0 KM PVC	75	3,6	4,82	5,890
BG-KSR 90 x 2,7 - 3,0 KM PVC	90	2,7	4,82	5,450
BG-KSR 110 x 3,2 - 3,0 KM PVC	110	3,2	4,82	7,910
BG-KSR 110 x 5,3 - 3,0 KM PVC	110	5,3	4,82	12,590
BG-KSR 125 x 3,7 - 3,0 KM PVC	125	3,7	4,82	10,270
BG-KSR 125 x 6,0 - 3,0 KM PVC	125	6,0	4,82	16,100
BG-KSR 160 x 4,7 - 3,0 KM PVC	160	4,7	4,82	16,590
BG-KSR 160 x 7,7 - 3,0 KM PVC	160	7,7	4,82	26,370

Možnosti provedení

Úhel zakřivení	15°, 30°, 45°
----------------	---------------

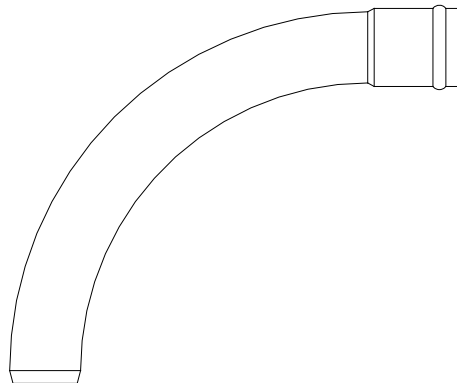


Příslušenství k chráničkám viz. katalog chráničky str.15.

Tvarovka / R=500 z PVC s vodotěsným hrdlem

PVC - samozhášivé, vysoká kruhová tuhost

Standardní provedení	
Podle tech. normy DIN 16875	
Materiál	PVC
Typ hrdla	vodotěsné hrdlo
Těsnící kroužek	instalován během výroby
Ukončení	sražení hrany s ozančením hloubky zasunutí
Rádus zakřivení	500mm
Úhel zakřivení	90°
Barva	černá



Označní výrobku	Vnější průměr (mm)	Tloušťka stěny (mm)	Délka (m)	Hmotnost (kg/ks)
BG-KSR 110 x 3,2 - 0,5 SM PVC	110	3,2	0,89	1,460
BG-KSR 110 x 5,3 - 0,5 SM PVC	110	5,3	0,89	2,330

Možnosti provedení

Úhel zakřivení | 15°, 30°, 45°

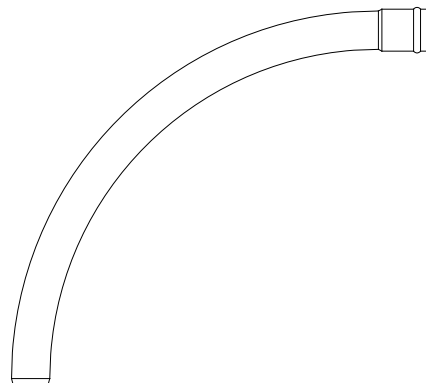


Příslušenství k chráničkám viz. katalog chráničky str.16.

Tvarovka / R=1000 z PVC s vodotěsným hrdlem

PVC - samozhášivé, vysoká kruhová tuhost

Standardní provedení	
Podle tech. normy DIN 16875	
Materiál	PVC
Typ hrdla	vodotěsné hrdlo
Těsnící kroužek	instalován během výroby
Ukončení	sražení hrany s ozančením hloubky zasunutí
Rádus zakřivení	1.000mm
Úhel zakřivení	90°
Barva	černá



Označní výrobku	Vnější průměr (mm)	Tloušťka stěny (mm)	Délka (m)	Hmotnost (kg/ks)
BG-KSR 110 x 3,2 - 1,0 SM PVC	110	3,2	1,68	2,760
BG-KSR 110 x 5,3 - 1,0 SM PVC	110	5,3	1,68	4,390
BG-KSR 125 x 3,7 - 1,0 SM PVC	125	3,7	1,68	3,580
BG-KSR 160 x 4,7 - 1,0 SM PVC	160	4,7	1,68	5,780

Možnosti provedení	
Úhel zakřivení	11°, 15°, 22°, 30°, 45°, 60°

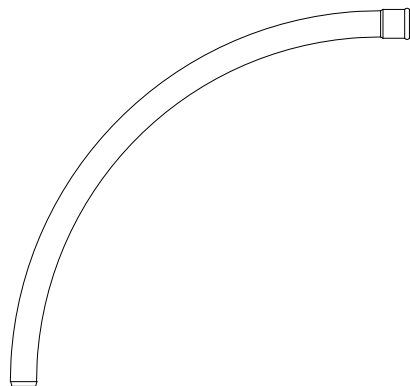


Příslušenství k chráničkám viz. katalog chráničky str.16.

Tvarovka / R=1500 z PVC s vodotěsným hrdlem

PVC - samozhášivé, vysoká kruhová tuhost

Standardní provedení	
Podle tech. normy DIN 16875	
Materiál	PVC
Typ hrdla	vodotěsné hrdlo
Těsnící kroužek	instalován během výroby
Ukončení	sražení hrany s ozančením hloubky zasunutí
Rádus zakřivení	1.500mm
Úhel zakřivení	90°
Barva	černá



Označí výrobku	Vnější průměr (mm)	Tloušťka stěny (mm)	Délka (m)	Hmotnost (kg/ks)
BG-KSR 110 x 3,2 - 1,5 SM PVC	110	3,2	2,46	4,040
BG-KSR 110 x 5,3 - 1,5 SM PVC	110	5,3	2,46	6,430
BG-KSR 125 x 3,7 - 1,5 SM PVC	125	3,7	2,46	5,240
BG-KSR 160 x 4,7 - 1,5 SM PVC	160	4,7	2,46	8,470

Možnosti provedení

Úhel zakřivení | 15°, 30°, 45°

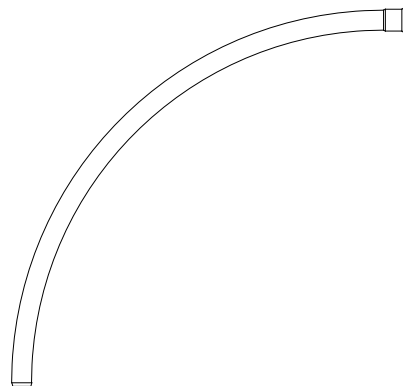


Příslušenství k chráničkám viz. katalog chráničky str.16.

Tvarovka / R=2000 z PVC s vodotěsným hrdlem

PVC - samozhášivé, vysoká kruhová tuhost

Standardní provedení	
Podle tech. normy DIN 16875	
Materiál	PVC
Typ hrdla	vodotěsné hrdlo
Těsnící kroužek	instalován během výroby
Ukončení	sražení hrany s ozančením hloubky zasunutí
Rádus zakřivení	2.000mm
Úhel zakřivení	90°
Barva	černá



Označní výrobku	Vnější průměr (mm)	Tloušťka stěny (mm)	Délka (m)	Hmotnost (kg/ks)
BG-KSR 110 x 3,2 - 2,0 SM PVC	110	3,2	3,25	5,330
BG-KSR 110 x 5,3 - 2,0 SM PVC	110	5,3	3,25	8,490
BG-KSR 125 x 3,7 - 2,0 SM PVC	125	3,7	3,25	6,930
BG-KSR 160 x 4,7 - 2,0 SM PVC	160	4,7	3,25	11,180

Možnosti provedení	
Úhel zakřivení	15°, 30°, 45°

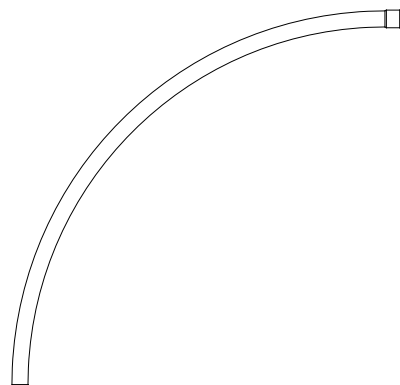


Příslušenství k chráničkám viz. katalog chráničky str.16.

Tvarovka / R=2500 z PVC s vodotěsným hrdlem

PVC - samozhášivé, vysoká kruhová tuhost

Standardní provedení	
Podle tech. normy DIN 16875	
Materiál	PVC
Typ hrdla	vodotěsné hrdlo
Těsnící kroužek	instalován během výroby
Ukončení	sražení hrany s ozančením hloubky zasunutí
Rádus zakřivení	2.500mm
Úhel zakřivení	90°
Barva	černá



Označí výrobku	Vnější průměr (mm)	Tloušťka stěny (mm)	Délka (m)	Hmotnost (kg/ks)
BG-KSR 110 x 3,2 - 2,5 SM PVC	110	3,2	4,03	6,610
BG-KSR 110 x 5,3 - 2,5 SM PVC	110	5,3	4,03	10,520
BG-KSR 125 x 3,7 - 2,5 SM PVC	125	3,7	4,03	8,590
BG-KSR 160 x 4,7 - 2,5 SM PVC	160	4,7	4,03	13,870

Možnosti provedení

Úhel zakřivení | 15°, 30°, 45°

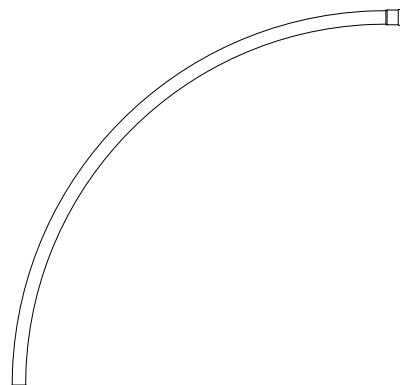


Příslušenství k chráničkám viz. katalog chráničky str.16.

Tvarovka / R=3000 z PVC s vodotěsným hrdlem

PVC - samozhášivé, vysoká kruhová tuhost

Standardní provedení	
Podle tech. normy DIN 16875	
Materiál	PVC
Typ hrdla	vodotěsné hrdlo
Těsnící kroužek	instalován během výroby
Ukončení	sražení hrany s ozančením hloubky zasunutí
Rádus zakřivení	3.000mm
Úhel zakřivení	90°
Barva	černá



Označní výrobku	Vnější průměr (mm)	Tloušťka stěny (mm)	Délka (m)	Hmotnost (kg/ks)
BG-KSR 110 x 3,2 - 3,0 SM PVC	110	3,2	4,82	7,910
BG-KSR 110 x 5,3 - 3,0 SM PVC	110	5,3	4,82	12,590
BG-KSR 125 x 3,7 - 3,0 SM PVC	125	3,7	4,82	10,270
BG-KSR 160 x 4,7 - 3,0 SM PVC	160	4,7	4,82	16,590

Možnosti provedení	
Úhel zakřivení	15°, 30°, 45°

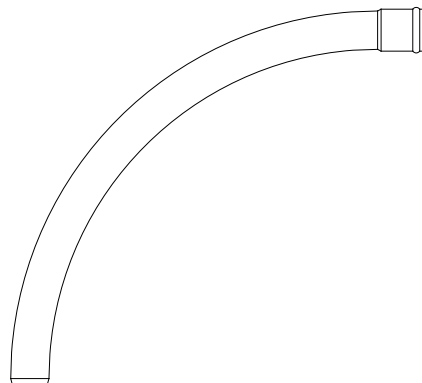


Příslušenství k chráničkám viz. katalog chráničky str.16.

Tvarovka / R=1000 z HDPE s vodotěsným hrdlem

PE - bezhalogenové, vysoká rázová odolnost

Standardní provedení	
Podle tech. normy DIN 16876	
Materiál	HDPE
Typ hrdla	vodotěsné hrdlo
Těsnící kroužek	těsnící koužek typ "SX" instalován během výroby
Ukončení	sražení hrany s ozančením hloubky zasunutí
Rádus zakřivení	1.000mm
Úhel zakřivení	90°
Barva	černá



Označní výrobku	Vnější průměr (mm)	Tloušťka stěny (mm)	Délka (m)	Hmotnost (kg/ks)
BG-KSR 110 x 4,2 - 1,0 SM HDPE	110	4,2	1,68	2,410
BG-KSR 110 x 6,3 - 1,0 SM HDPE	110	6,3	1,68	3,500
BG-KSR 125 x 3,9 - 1,0 SM HDPE	125	3,9	1,68	2,540
BG-KSR 160 x 4,9 - 1,0 SM HDPE	160	4,9	1,68	4,070

Možnosti provedení

Úhel zakřivení | 15°, 30°, 45°

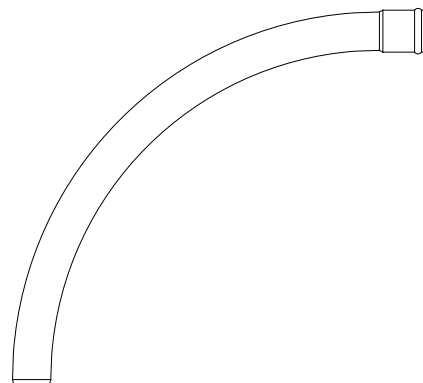


Příslušenství k chráničkám viz. katalog chráničky str.17.

Tvarovka / R=1000 z PP s vodotěsným hrdlem

PP - bezhalogenové, vysoká teplotní odolnost

Standardní provedení	
Podle tech. normy DIN 16878	
Materiál	PP
Typ hrdla	vodotěsné hrdlo
Těsnící kroužek	těsnící kroužek typ "SX" instalován během výroby
Ukončení	sražení hrany s ozančením hloubky zasunutí
Rádus zakřivení	1.000mm
Úhel zakřivení	90°
Barva	černá



Označení výrobku	Vnější průměr (mm)	Tloušťka stěny (mm)	Délka (m)	Hmotnost (kg/ks)
BG-KSR 110 x 3,4 - 1,0 SM PP	110	3,4	1,68	1,890
BG-KSR 110 x 4,2 - 1,0 SM PP	110	4,2	1,68	2,310
BG-KSR 125 x 3,9 - 1,0 SM PP	125	3,9	1,68	2,440
BG-KSR 125 x 4,8 - 1,0 SM PP	125	4,8	1,68	2,980
BG-KSR 160 x 4,9 - 1,0 SM PP	160	4,9	1,68	3,900

Možnosti provedení	
Úhel zakřivení	15°, 30°, 45°



Příslušenství k chráničkám viz. katalog chráničky str.18.

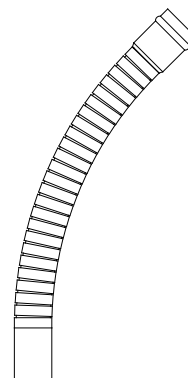
Flexibilní tvarovka / 45° z HDPE s těsnícím hrdlem

PE - bezhalogenové, vysoká rázová odolnost,
UV - stabilní

Standardní provedení

Podle tech. normy DIN 19537

Materiál	HDPE
Rádus zakřivení	10x průměr chráničky
Úhel zakřivení	0° - 45°
Barva	černá



Označní výrobku	Vnější průměr (mm)	Tloušťka stěny (mm)	Délka (m)	Hmotnost (kg/ks)
BG-FK 110 x 6,0 - 45 SM HDPE	110	6,0	0,97	1,300
BG-FK 125 x 6,0 - 45 SM HDPE	125	6,0	1,09	1,700
BG-FK 160 x 6,0 - 45 SM HDPE	160	6,0	1,36	2,700

Možnosti provedení

Ukončení | bez hrdla na obou koncích



Příslušenství k chráničkám viz. katalog chráničky.

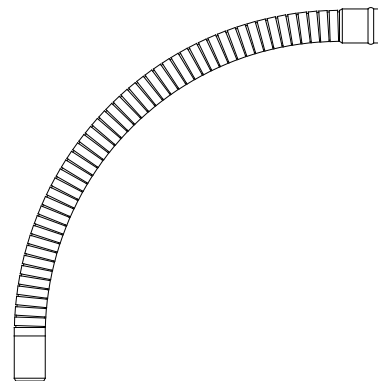
Flexibilní tvarovka / 90° z HDPE s těsnícím hrdlem

PE - bezhalogenové, vysoká rázová odolnost,
UV - stabilní

Standardní provedení

Podle tech. normy DIN 19537

Materiál	HDPE
Rádus zakřivení	10x průměr chráničky
Úhel zakřivení	0° - 45°
Barva	černá



Označní výrobku	Vnější průměr (mm)	Tloušťka stěny (mm)	Délka (m)	Hmotnost (kg/ks)
BG-FK 110 x 6,0 - 90 SM HDPE	110	6,0	1,83	2,500
BG-FK 125 x 6,0 - 90 SM HDPE	125	6,0	2,07	3,000
BG-FK 160 x 6,0 - 90 SM HDPE	160	6,0	2,62	5,000

Možnosti provedení

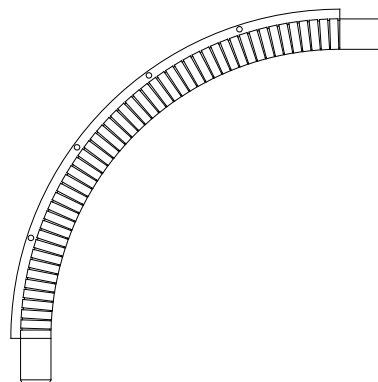
Ukončení	bez hrdla na obou koncích
-----------------	---------------------------

Příslušenství k chráničkám viz. katalog chráničky.



Dělená flexibilní tvarovka / 90° z HDPE

PE - bezhalogenové, vysoká rázová odolnost,
UV - stabilní



Standardní provedení

Materiál	HDPE
Rádus zakřivení	10x průměr chráničky
Úhel zakřivení	0° - 90°
Barva	černá

Označní výrobku	Vnější průměr (mm)	Tloušťka stěny (mm)	Délka (m)	Hmotnost (kg/ks)
R-BG-FK 110 x 5,0 - 90 SM HDPE	110	5,0	1.240	2,480
R-BG-FK 160 x 9,5 - 90 SM HDPE	160	9,5	1.680	5,070



Příslušenství k chráničkám viz. katalog chráničky.