



Dokonalá ochrana - příslušenství

Ochrana kabelů inženýrských sítí



Úvod



Z.I.S. Kunststoff GmbH vyrábí s dlouholetou tradicí kabelové chráničky, které zajišťují optimální mechanickou a vizuální ochranu kabelových vedení inženýrských sítí. Jsou vhodné jak pro vedení metalických NN a VN kabelů, tak i pro ochranu optických telekomunikačních kabelů.

Naše výrobky jsou neustále vyvíjeny tak, aby splňovaly aktuální požadavky našich zákazníků.

Kontrola řízení kvality výroby

Řízení výroby probíhá dle vnitřních předpisů, které jsou v souladu s mezinárodními standardy:

- naše produkty splňují veškeré požadavky platných tech. norem (např. DIN 54841-5, Ö-Norm E6530, BS, DMA, UNE, atp.).
- naše společnost je certifikována dle platných standardů ISO 9001:2008



Společnost Z.I.S. Kunststoff GmbH přijala závazek zpracovávat taktéž kvalitní recyklovaný plastový materiál, jehož výsledkem byl dlouholetý vývoj vlastního know-how pro extruzi výrobků vysoké kvality, splňující veškeré požadavky na mechanickou pevnost a vizuální identifikaci kabelového vedení.

Nabízíme rozsáhlý výrobní program našich standardizovaných výrobků, které jistě pokryjí veškeré Vaše požadavky. Pro případ speciálních požadavků na daný výrobek, jsme však připraveni rychle reagovat na potřeby zákazníka a vyrobit produkt speciálních rozměrů, barvy a popisu.

Přednosti našich výrobků:

- vysoká kvalita splňující veškeré požadavky evropských standardů
- optimální mechanická ochrana kabelových vedení a optických kabelů
- další výstražný efekt ochrany kabelů
- široká škála typu, rozměrů a barev výrobků
- snadná manipulace a instalace
- reference - E.ON, RWE, ČEZ, atp.

Obsah katalogu

Tvarovky

Tvarovka PVC s hrdlem	4-9
Tvarovka PVC s vodotěsným hrdlem	10-15
Tvarovka HDPE s vodotěsným hrdlem	16
Tvarovka PP s vodotěsným hrdlem.....	17
Flexibilní tvarovka HDPE	18-19
Dělená flexibilní tvarovka HDPE.....	20

Spojky pro chráničky

Spojka PVC pro lepení.....	21
Dělená spojka PVC.....	22
Vodotěsná spojka PVC	23
Přesuvná spojka HDPE.....	24
Vodotěsná spojka HDPE.....	25

Držáky trubek

Držák pro kabelovod z hladkých chrániček	26
Držák pro kabelovod z korugovaných chrániček	27

Ucpávky

Ucpávka násuvná / přesuvná.....	28
Ucpávka s pojistkou	29



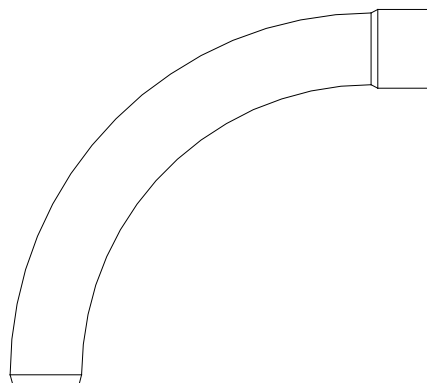
Tvarovka / R=500 z PVC s hrdlem

PVC - samozhášivé, vysoká kruhová tuhost

Standardní provedení

Podle tech. normy DIN 16875

Materiál	PVC
Typ hrdla	jednoduché hrdlo
Rádus zakřivení	500mm
Úhel zakřivení	90°
Barva	černá



Označení výrobku	Vnější průměr (mm)	Tloušťka stěny (mm)	Délka (m)	Hmotnost (kg/ks)
BG-KSR 50 x 1,8 - 0,5 KM PVC	50	1,8	0,89	0,390
BG-KSR 63 x 1,9 - 0,5 KM PVC	63	1,9	0,89	0,510
BG-KSR 63 x 3,0 - 0,5 KM PVC	63	3,0	0,89	0,770
BG-KSR 75 x 2,2 - 0,5 KM PVC	75	2,2	0,89	0,710
BG-KSR 75 x 3,6 - 0,5 KM PVC	75	3,6	0,89	1,090
BG-KSR 90 x 2,7 - 0,5 KM PVC	90	2,7	0,89	1,010
BG-KSR 110 x 3,2 - 0,5 KM PVC	110	3,2	0,89	1,460
BG-KSR 110 x 5,3 - 0,5 KM PVC	110	5,3	0,89	2,330

Možnosti provedení

Úhel zakřivení | 15°, 30°, 45°



Příslušenství k chráničkám viz. katalog chráničky str.15.

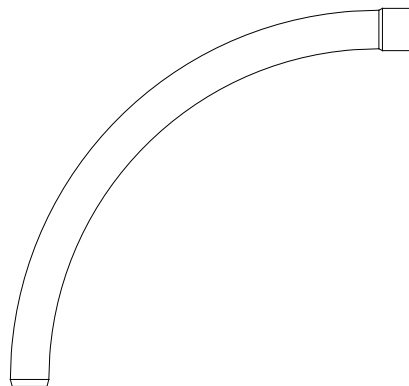
Tvarovka / R=1000 z PVC s hrdlem

PVC - samozhášivé, vysoká kruhová tuhost

Standardní provedení

Podle tech. normy DIN 16875

Materiál	PVC
Typ hrdla	jednoduché hrdlo
Rádus zakřivení	1.000mm
Úhel zakřivení	90°
Barva	černá



Označní výrobku	Vnější průměr (mm)	Tloušťka stěny (mm)	Délka (m)	Hmotnost (kg/ks)
BG-KSR 50 x 1,8 - 1,0 KM PVC	50	1,8	1,68	0,730
BG-KSR 63 x 1,9 - 1,0 KM PVC	63	1,9	1,68	0,960
BG-KSR 63 x 3,0 - 1,0 KM PVC	63	3,0	1,68	1,450
BG-KSR 75 x 2,2 - 1,0 KM PVC	75	2,2	1,68	1,330
BG-KSR 75 x 3,6 - 1,0 KM PVC	75	3,6	1,68	2,050
BG-KSR 90 x 2,7 - 1,0 KM PVC	90	2,7	1,68	1,900
BG-KSR 110 x 3,2 - 1,0 KM PVC	110	3,2	1,68	2,760
BG-KSR 110 x 5,3 - 1,0 KM PVC	110	5,3	1,68	4,390
BG-KSR 125 x 3,7 - 1,0 KM PVC	125	3,7	1,68	3,580
BG-KSR 125 x 6,0 - 1,0 KM PVC	125	6,0	1,68	5,620
BG-KSR 160 x 4,7 - 1,0 KM PVC	160	4,7	1,68	5,780
BG-KSR 160 x 7,7 - 1,0 KM PVC	160	7,7	1,68	9,190

Možnosti provedení

Úhel zakřivení	11°, 15°, 22°, 30°, 45°, 60°
----------------	------------------------------



Příslušenství k chráničkám viz. katalog chráničky str.15.

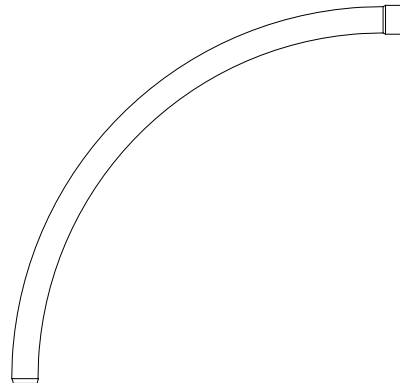
Tvarovka / R=1500 z PVC s hrdlem

PVC - samozhášivé, vysoká kruhová tuhost

Standardní provedení

Podle tech. normy DIN 16875

Materiál	PVC
Typ hrdla	jednoduché hrdlo
Rádus zakřivení	1.500mm
Úhel zakřivení	90°
Barva	černá



Označení výrobku	Vnější průměr (mm)	Tloušťka stěny (mm)	Délka (m)	Hmotnost (kg/ks)
BG-KSR 50 x 1,8 - 1,5 KM PVC	50	1,8	2,46	1,060
BG-KSR 63 x 1,9 - 1,5 KM PVC	63	1,9	2,46	1,410
BG-KSR 63 x 3,0 - 1,5 KM PVC	63	3,0	2,46	2,120
BG-KSR 75 x 2,2 - 1,5 KM PVC	75	2,2	2,46	1,950
BG-KSR 75 x 3,6 - 1,5 KM PVC	75	3,6	2,46	3,010
BG-KSR 90 x 2,7 - 1,5 KM PVC	90	2,7	2,46	2,780
BG-KSR 110 x 3,2 - 1,5 KM PVC	110	3,2	2,46	4,040
BG-KSR 110 x 5,3 - 1,5 KM PVC	110	5,3	2,46	6,430
BG-KSR 125 x 3,7 - 1,5 KM PVC	125	3,7	2,46	5,240
BG-KSR 125 x 6,0 - 1,5 KM PVC	125	6,0	2,46	8,220
BG-KSR 160 x 4,7 - 1,5 KM PVC	160	4,7	2,46	8,470
BG-KSR 160 x 7,7 - 1,5 KM PVC	160	7,7	2,46	13,460

Možnosti provedení

Úhel zakřivení	15°, 30°, 45°
----------------	---------------



Příslušenství k chráničkám viz. katalog chráničky str.15.

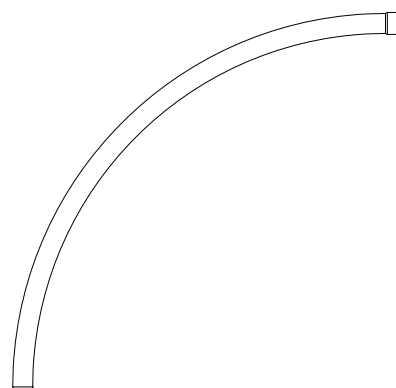
Tvarovka / R=2000 z PVC s hrdlem

PVC - samozhášivé, vysoká kruhová tuhost

Standardní provedení

Podle tech. normy DIN 16875

Materiál	PVC
Typ hrdla	jednoduché hrdlo
Rádus zakřivení	2.000mm
Úhel zakřivení	90°
Barva	černá



Označní výrobku	Vnější průměr (mm)	Tloušťka stěny (mm)	Délka (m)	Hmotnost (kg/ks)
BG-KSR 50 x 1,8 - 2,0 KM PVC	50	1,8	3,25	1,400
BG-KSR 63 x 1,9 - 2,0 KM PVC	63	1,9	3,25	1,860
BG-KSR 63 x 3,0 - 2,0 KM PVC	63	3,0	3,25	2,800
BG-KSR 75 x 2,2 - 2,0 KM PVC	75	2,2	3,25	2,570
BG-KSR 75 x 3,6 - 2,0 KM PVC	75	3,6	3,25	3,970
BG-KSR 90 x 2,7 - 2,0 KM PVC	90	2,7	3,25	3,680
BG-KSR 110 x 3,2 - 2,0 KM PVC	110	3,2	3,25	5,330
BG-KSR 110 x 5,3 - 2,0 KM PVC	110	5,3	3,25	8,490
BG-KSR 125 x 3,7 - 2,0 KM PVC	125	3,7	3,25	6,930
BG-KSR 125 x 6,0 - 2,0 KM PVC	125	6,0	3,25	10,860
BG-KSR 160 x 4,7 - 2,0 KM PVC	160	4,7	3,25	11,180
BG-KSR 160 x 7,7 - 2,0 KM PVC	160	7,7	3,25	17,780

Možnosti provedení

Úhel zakřivení	15°, 30°, 45°
----------------	---------------



Příslušenství k chráničkám viz. katalog chráničky str.15.

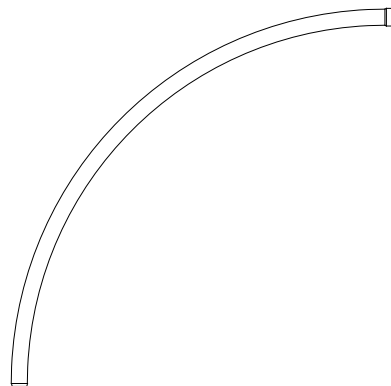
Tvarovka / R=2500 z PVC s hrdlem

PVC - samozhášivé, vysoká kruhová tuhost

Standardní provedení

Podle tech. normy DIN 16875

Materiál	PVC
Typ hrdla	jednoduché hrdlo
Rádus zakřivení	2.500mm
Úhel zakřivení	90°
Barva	černá



Označení výrobku	Vnější průměr (mm)	Tloušťka stěny (mm)	Délka (m)	Hmotnost (kg/ks)
BG-KSR 50 x 1,8 - 2,5 KM PVC	50	1,8	4,03	1,740
BG-KSR 63 x 1,9 - 2,5 KM PVC	63	1,9	4,03	2,300
BG-KSR 63 x 3,0 - 2,5 KM PVC	63	3,0	4,03	3,470
BG-KSR 75 x 2,2 - 2,5 KM PVC	75	2,2	4,03	3,190
BG-KSR 75 x 3,6 - 2,5 KM PVC	75	3,6	4,03	4,920
BG-KSR 90 x 2,7 - 2,5 KM PVC	90	2,7	4,03	4,560
BG-KSR 110 x 3,2 - 2,5 KM PVC	110	3,2	4,03	6,610
BG-KSR 110 x 5,3 - 2,5 KM PVC	110	5,3	4,03	10,520
BG-KSR 125 x 3,7 - 2,5 KM PVC	125	3,7	4,03	8,590
BG-KSR 125 x 6,0 - 2,5 KM PVC	125	6,0	4,03	13,470
BG-KSR 160 x 4,7 - 2,5 KM PVC	160	4,7	4,03	13,870
BG-KSR 160 x 7,7 - 2,5 KM PVC	160	7,7	4,03	22,050

Možnosti provedení

Úhel zakřivení	15°, 30°, 45°
-----------------------	---------------



Příslušenství k chráničkám viz. katalog chráničky str.15.

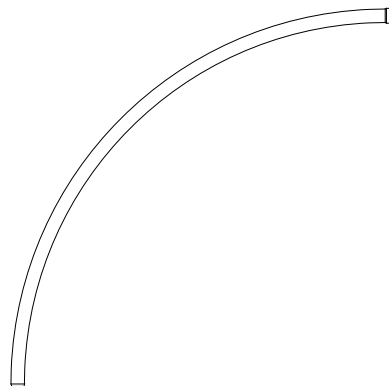
Tvarovka / R=3000 z PVC s hrdlem

PVC - samozhášivé, vysoká kruhová tuhost

Standardní provedení

Podle tech. normy DIN 16875

Materiál	PVC
Typ hrdla	jednoduché hrdlo
Rádus zakřivení	3.000mm
Úhel zakřivení	90°
Barva	černá



Označní výrobku	Vnější průměr (mm)	Tloušťka stěny (mm)	Délka (m)	Hmotnost (kg/ks)
BG-KSR 50 x 1,8 - 3,0 KM PVC	50	1,8	4,82	2,080
BG-KSR 63 x 1,9 - 3,0 KM PVC	63	1,9	4,82	2,750
BG-KSR 63 x 3,0 - 3,0 KM PVC	63	3,0	4,82	4,150
BG-KSR 75 x 2,2 - 3,0 KM PVC	75	2,2	4,82	3,810
BG-KSR 75 x 3,6 - 3,0 KM PVC	75	3,6	4,82	5,890
BG-KSR 90 x 2,7 - 3,0 KM PVC	90	2,7	4,82	5,450
BG-KSR 110 x 3,2 - 3,0 KM PVC	110	3,2	4,82	7,910
BG-KSR 110 x 5,3 - 3,0 KM PVC	110	5,3	4,82	12,590
BG-KSR 125 x 3,7 - 3,0 KM PVC	125	3,7	4,82	10,270
BG-KSR 125 x 6,0 - 3,0 KM PVC	125	6,0	4,82	16,100
BG-KSR 160 x 4,7 - 3,0 KM PVC	160	4,7	4,82	16,590
BG-KSR 160 x 7,7 - 3,0 KM PVC	160	7,7	4,82	26,370

Možnosti provedení

Úhel zakřivení	15°, 30°, 45°
----------------	---------------

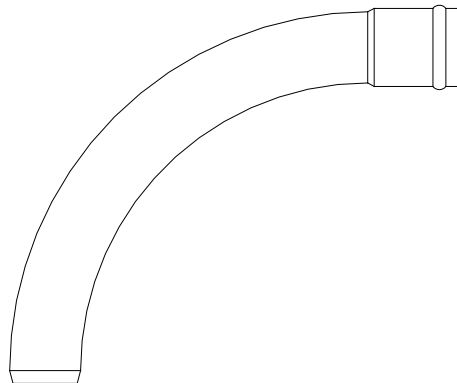


Příslušenství k chráničkám viz. katalog chráničky str.15.

Tvarovka / R=500 z PVC s vodotěsným hrdlem

PVC - samozhášivé, vysoká kruhová tuhost

Standardní provedení	
Podle tech. normy DIN 16875	
Materiál	PVC
Typ hrdla	vodotěsné hrdlo
Těsnící kroužek	instalován během výroby
Ukončení	sražení hrany s ozančením hloubky zasunutí
Rádus zakřivení	500mm
Úhel zakřivení	90°
Barva	černá



Označí výrobku	Vnější průměr (mm)	Tloušťka stěny (mm)	Délka (m)	Hmotnost (kg/ks)
BG-KSR 110 x 3,2 - 0,5 SM PVC	110	3,2	0,89	1,460
BG-KSR 110 x 5,3 - 0,5 SM PVC	110	5,3	0,89	2,330

Možnosti provedení

Úhel zakřivení | 15°, 30°, 45°

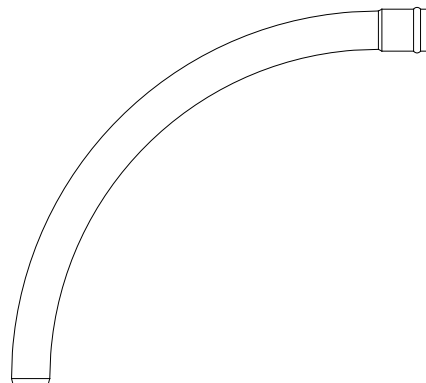


Příslušenství k chráničkám viz. katalog chráničky str.16.

Tvarovka / R=1000 z PVC s vodotěsným hrdlem

PVC - samozhášivé, vysoká kruhová tuhost

Standardní provedení	
Podle tech. normy DIN 16875	
Materiál	PVC
Typ hrdla	vodotěsné hrdlo
Těsnící kroužek	instalován během výroby
Ukončení	sražení hrany s ozančením hloubky zasunutí
Rádus zakřivení	1.000mm
Úhel zakřivení	90°
Barva	černá



Označní výrobku	Vnější průměr (mm)	Tloušťka stěny (mm)	Délka (m)	Hmotnost (kg/ks)
BG-KSR 110 x 3,2 - 1,0 SM PVC	110	3,2	1,68	2,760
BG-KSR 110 x 5,3 - 1,0 SM PVC	110	5,3	1,68	4,390
BG-KSR 125 x 3,7 - 1,0 SM PVC	125	3,7	1,68	3,580
BG-KSR 160 x 4,7 - 1,0 SM PVC	160	4,7	1,68	5,780

Možnosti provedení	
Úhel zakřivení	11°, 15°, 22°, 30°, 45°, 60°

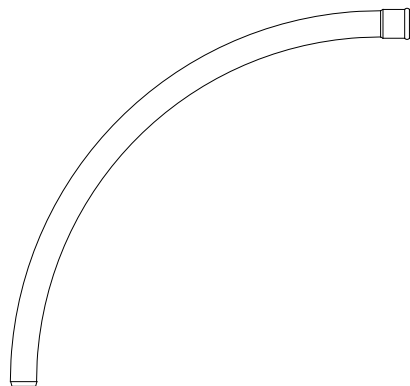


Příslušenství k chráničkám viz. katalog chráničky str.16.

Tvarovka / R=1500 z PVC s vodotěsným hrdlem

PVC - samozhášivé, vysoká kruhová tuhost

Standardní provedení	
Podle tech. normy DIN 16875	
Materiál	PVC
Typ hrdla	vodotěsné hrdlo
Těsnící kroužek	instalován během výroby
Ukončení	sražení hrany s ozančením hloubky zasunutí
Rádus zakřivení	1.500mm
Úhel zakřivení	90°
Barva	černá



Označí výrobku	Vnější průměr (mm)	Tloušťka stěny (mm)	Délka (m)	Hmotnost (kg/ks)
BG-KSR 110 x 3,2 - 1,5 SM PVC	110	3,2	2,46	4,040
BG-KSR 110 x 5,3 - 1,5 SM PVC	110	5,3	2,46	6,430
BG-KSR 125 x 3,7 - 1,5 SM PVC	125	3,7	2,46	5,240
BG-KSR 160 x 4,7 - 1,5 SM PVC	160	4,7	2,46	8,470

Možnosti provedení

Úhel zakřivení | 15°, 30°, 45°

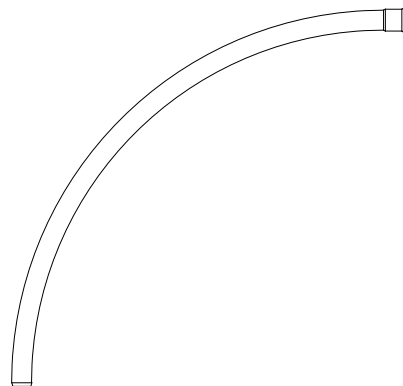


Příslušenství k chráničkám viz. katalog chráničky str.16.

Tvarovka / R=2000 z PVC s vodotěsným hrdlem

PVC - samozhášivé, vysoká kruhová tuhost

Standardní provedení	
Podle tech. normy DIN 16875	
Materiál	PVC
Typ hrdla	vodotěsné hrdlo
Těsnící kroužek	instalován během výroby
Ukončení	sražení hrany s ozančením hloubky zasunutí
Rádus zakřivení	2.000mm
Úhel zakřivení	90°
Barva	černá



Označní výrobku	Vnější průměr (mm)	Tloušťka stěny (mm)	Délka (m)	Hmotnost (kg/ks)
BG-KSR 110 x 3,2 - 2,0 SM PVC	110	3,2	3,25	5,330
BG-KSR 110 x 5,3 - 2,0 SM PVC	110	5,3	3,25	8,490
BG-KSR 125 x 3,7 - 2,0 SM PVC	125	3,7	3,25	6,930
BG-KSR 160 x 4,7 - 2,0 SM PVC	160	4,7	3,25	11,180

Možnosti provedení	
Úhel zakřivení	15°, 30°, 45°

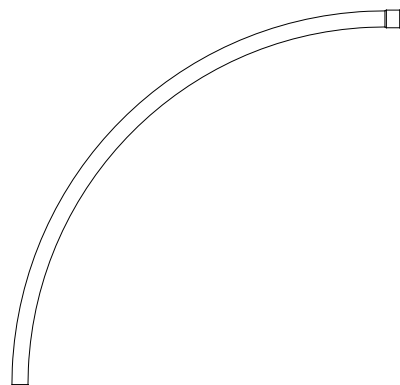


Příslušenství k chráničkám viz. katalog chráničky str.16.

Tvarovka / R=2500 z PVC s vodotěsným hrdlem

PVC - samozhášivé, vysoká kruhová tuhost

Standardní provedení	
Podle tech. normy DIN 16875	
Materiál	PVC
Typ hrdla	vodotěsné hrdlo
Těsnící kroužek	instalován během výroby
Ukončení	sražení hrany s ozančením hloubky zasunutí
Rádus zakřivení	2.500mm
Úhel zakřivení	90°
Barva	černá



Označí výrobku	Vnější průměr (mm)	Tloušťka stěny (mm)	Délka (m)	Hmotnost (kg/ks)
BG-KSR 110 x 3,2 - 2,5 SM PVC	110	3,2	4,03	6,610
BG-KSR 110 x 5,3 - 2,5 SM PVC	110	5,3	4,03	10,520
BG-KSR 125 x 3,7 - 2,5 SM PVC	125	3,7	4,03	8,590
BG-KSR 160 x 4,7 - 2,5 SM PVC	160	4,7	4,03	13,870

Možnosti provedení

Úhel zakřivení | 15°, 30°, 45°

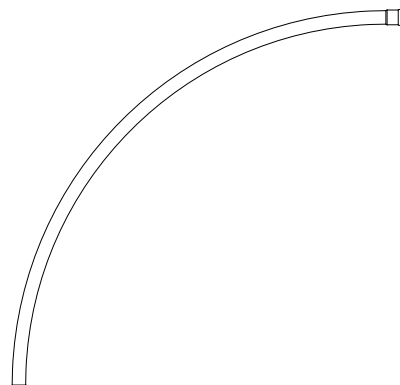


Příslušenství k chráničkám viz. katalog chráničky str.16.

Tvarovka / R=3000 z PVC s vodotěsným hrdlem

PVC - samozhášivé, vysoká kruhová tuhost

Standardní provedení	
Podle tech. normy DIN 16875	
Materiál	PVC
Typ hrdla	vodotěsné hrdlo
Těsnící kroužek	instalován během výroby
Ukončení	sražení hrany s ozančením hloubky zasunutí
Rádus zakřivení	3.000mm
Úhel zakřivení	90°
Barva	černá



Označní výrobku	Vnější průměr (mm)	Tloušťka stěny (mm)	Délka (m)	Hmotnost (kg/ks)
BG-KSR 110 x 3,2 - 3,0 SM PVC	110	3,2	4,82	7,910
BG-KSR 110 x 5,3 - 3,0 SM PVC	110	5,3	4,82	12,590
BG-KSR 125 x 3,7 - 3,0 SM PVC	125	3,7	4,82	10,270
BG-KSR 160 x 4,7 - 3,0 SM PVC	160	4,7	4,82	16,590

Možnosti provedení	
Úhel zakřivení	15°, 30°, 45°

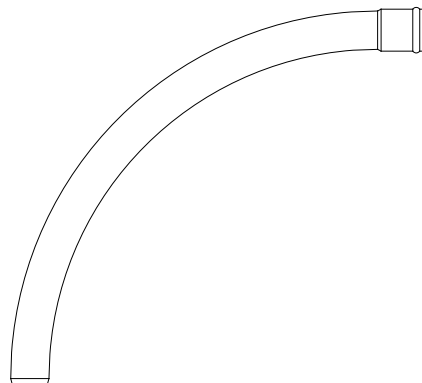


Příslušenství k chráničkám viz. katalog chráničky str.16.

Tvarovka / R=1000 z HDPE s vodotěsným hrdlem

PE - bezhalogenové, vysoká rázová odolnost

Standardní provedení	
Podle tech. normy DIN 16876	
Materiál	HDPE
Typ hrdla	vodotěsné hrdlo
Těsnící kroužek	těsnící koužek typ "SX" instalován během výroby
Ukončení	sražení hrany s ozančením hloubky zasunutí
Rádus zakřivení	1.000mm
Úhel zakřivení	90°
Barva	černá



Označní výrobku	Vnější průměr (mm)	Tloušťka stěny (mm)	Délka (m)	Hmotnost (kg/ks)
BG-KSR 110 x 4,2 - 1,0 SM HDPE	110	4,2	1,68	2,410
BG-KSR 110 x 6,3 - 1,0 SM HDPE	110	6,3	1,68	3,500
BG-KSR 125 x 3,9 - 1,0 SM HDPE	125	3,9	1,68	2,540
BG-KSR 160 x 4,9 - 1,0 SM HDPE	160	4,9	1,68	4,070

Možnosti provedení

Úhel zakřivení | 15°, 30°, 45°

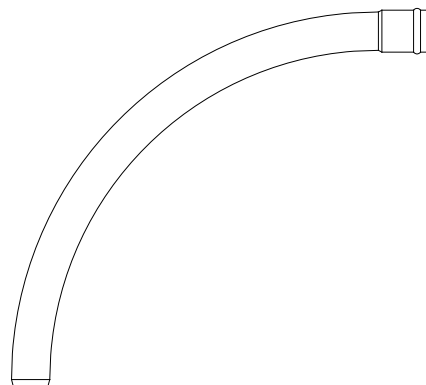


Příslušenství k chráničkám viz. katalog chráničky str.17.

Tvarovka / R=1000 z PP s vodotěsným hrdlem

PP - bezhalogenové, vysoká teplotní odolnost

Standardní provedení	
Podle tech. normy DIN 16878	
Materiál	PP
Typ hrdla	vodotěsné hrdlo
Těsnící kroužek	těsnící kroužek typ "SX" instalován během výroby
Ukončení	sražení hrany s ozančením hloubky zasunutí
Rádus zakřivení	1.000mm
Úhel zakřivení	90°
Barva	černá



Označní výrobku	Vnější průměr (mm)	Tloušťka stěny (mm)	Délka (m)	Hmotnost (kg/ks)
BG-KSR 110 x 3,4 - 1,0 SM PP	110	3,4	1,68	1,890
BG-KSR 110 x 4,2 - 1,0 SM PP	110	4,2	1,68	2,310
BG-KSR 125 x 3,9 - 1,0 SM PP	125	3,9	1,68	2,440
BG-KSR 125 x 4,8 - 1,0 SM PP	125	4,8	1,68	2,980
BG-KSR 160 x 4,9 - 1,0 SM PP	160	4,9	1,68	3,900

Možnosti provedení	
Úhel zakřivení	15°, 30°, 45°



Příslušenství k chráničkám viz. katalog chráničky str.18.

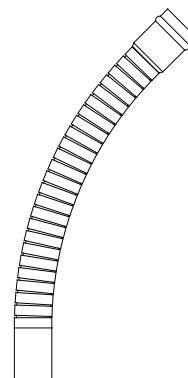
Flexibilní tvarovka / 45° z HDPE s těsnícím hrdlem

PE - bezhalogenové, vysoká rázová odolnost,
UV - stabilní

Standardní provedení

Podle tech. normy DIN 19537

Materiál	HDPE
Rádus zakřivení	10x průměr chráničky
Úhel zakřivení	0° - 45°
Barva	černá



Označní výrobku	Vnější průměr (mm)	Tloušťka stěny (mm)	Délka (m)	Hmotnost (kg/ks)
BG-FK 110 x 6,0 - 45 SM HDPE	110	6,0	0,97	1,300
BG-FK 125 x 6,0 - 45 SM HDPE	125	6,0	1,09	1,700
BG-FK 160 x 6,0 - 45 SM HDPE	160	6,0	1,36	2,700

Možnosti provedení

Ukončení | bez hrdla na obou koncích



Příslušenství k chráničkám viz. katalog chráničky.

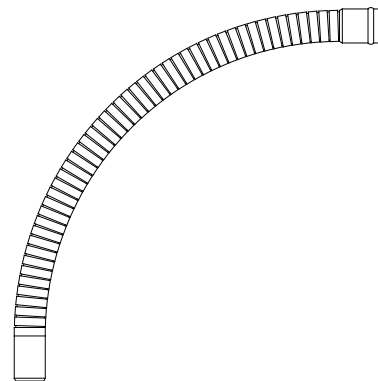
Flexibilní tvarovka / 90° z HDPE s těsnícím hrdlem

PE - bezhalogenové, vysoká rázová odolnost,
UV - stabilní

Standardní provedení

Podle tech. normy DIN 19537

Materiál	HDPE
Rádus zakřivení	10x průměr chráničky
Úhel zakřivení	0° - 45°
Barva	černá



Označní výrobku	Vnější průměr (mm)	Tloušťka stěny (mm)	Délka (m)	Hmotnost (kg/ks)
BG-FK 110 x 6,0 - 90 SM HDPE	110	6,0	1,83	2,500
BG-FK 125 x 6,0 - 90 SM HDPE	125	6,0	2,07	3,000
BG-FK 160 x 6,0 - 90 SM HDPE	160	6,0	2,62	5,000

Možnosti provedení

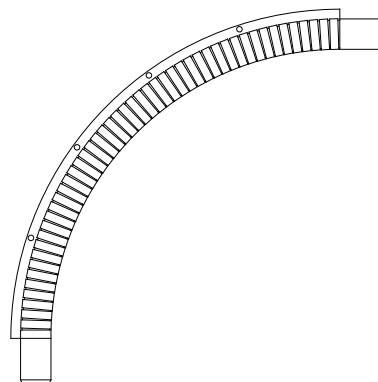
Ukončení	bez hrdla na obou koncích
-----------------	---------------------------

Příslušenství k chráničkám viz. katalog chráničky.



Dělená flexibilní tvarovka / 90° z HDPE

PE - bezhalogenové, vysoká rázová odolnost,
UV - stabilní



Standardní provedení

Materiál	HDPE
Rádus zakřivení	10x průměr chráničky
Úhel zakřivení	0° - 90°
Barva	černá

Označní výrobku	Vnější průměr (mm)	Tloušťka stěny (mm)	Délka (m)	Hmotnost (kg/ks)
R-BG-FK 110 x 5,0 - 90 SM HDPE	110	5,0	1.240	2,480
R-BG-FK 160 x 9,5 - 90 SM HDPE	160	9,5	1.680	5,070



Příslušenství k chráničkám viz. katalog chráničky.



Dokonalá ochrana - příslušenství

Ochrana kabelů inženýrských sítí

Z.I.S. Kunststoff GmbH

Industriestr. 15
33184 Altenbeken-Buke
Spolková republika Německo

Mob.: +49 (0)175 / 5686450
Tel.: +49 (0)5255 / 9850-0
Fax: +49 (0)5255 / 9850-99

E-mail: info@zis-kunststoff.de
Http: www.zis-kunststoff.de

- kontakt pro ČR & SK
tř. Tomáše Bati 1849
765 02 Otrokovice
Česká republika

+420 733 113 368
+420 576 771 495
+420 576 771 495

info@zis-plastics.cz
www.zis-plastics.cz

