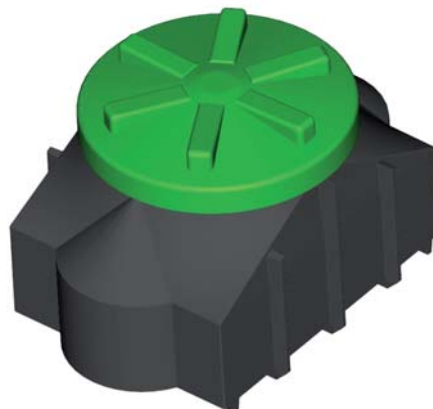


Zemní kabelová šachta TS 820/640 z HDPE

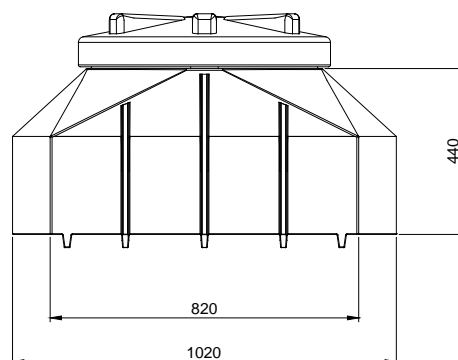
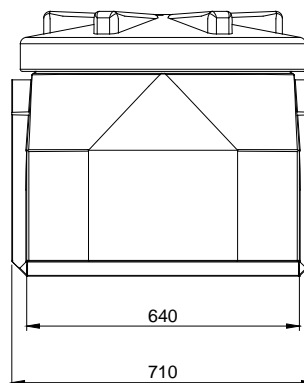
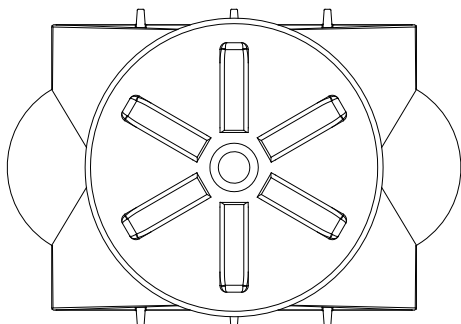
Standardní provedení

Materiál	HDPE
Barva šachty	černá/šedá
Barva víka	černá, zelená
Víko šachty	plastové, pochůzné, dodotěsné



Označení výrobku	Délka šachty (mm)	Šířka šachty (mm)	Výška šachty (mm)	Na paletě (ks)
TS 820/640 HDPE	820	640	550	1

Pro spojení šachet s vedením kabelovodu je dodáváno těsnění d40, d50, d90 a d110.



Kabelová šachta KS 600/830_{Z HDPE}

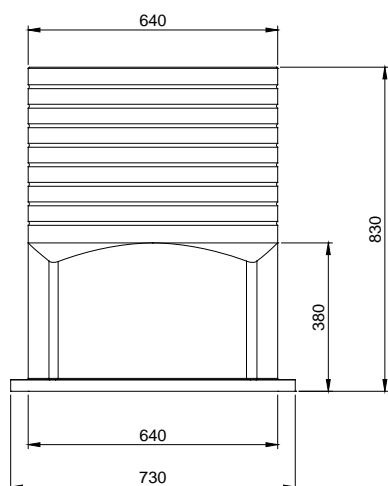
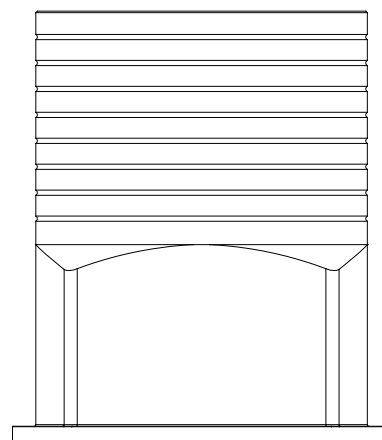
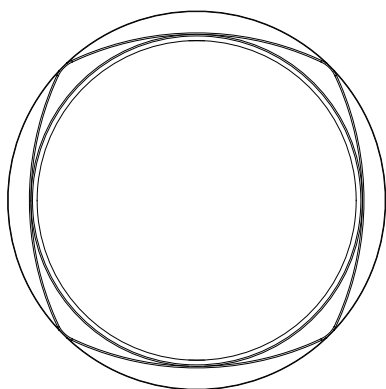
Standardní provedení

Materiál	HDPE
Barva	černá/šedá
Víko šachty	plastové, pochůzné



Označení výrobku	Průměr šachty (mm)	Průměr víka (mm)	Výška šachty (mm)	Na paletě (ks)
KS 600/830 HDPE	600	600	830	1

Pro spojení šachet s vedením kabelovodu je dodáváno těsnění d40, d50, d90 a d110.



Možnosti provedení

Typ víka	litinové, pojezdnost do 1,5 tuny
	litinové, pojezdnost do 12,5 tuny
	litinové, pojezdnost do 40 tun



Kabelová šachta KS 800/950 z HDPE

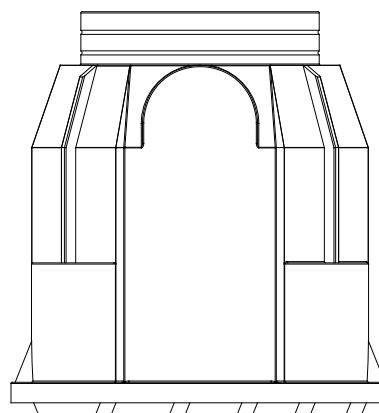
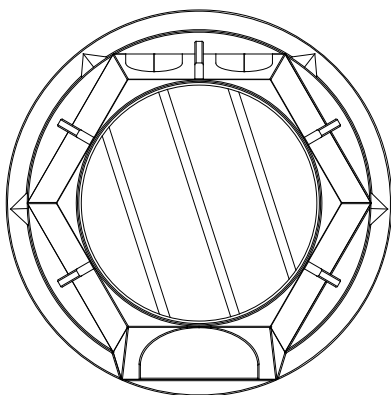


Standardní provedení

Materiál	HDPE
Barva	černá/šedá
Víko šachty	plastové, pochůzné

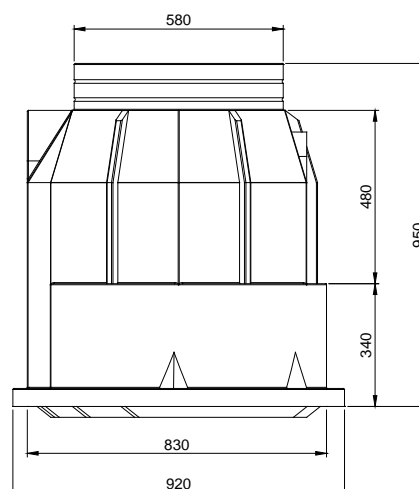
Označení výrobku	Průměr šachty (mm)	Průměr víka (mm)	Výška šachty (mm)	Na paletě (ks)
KS 800/950 HDPE	800	600	950	1

Pro spojení šachet s vedením kabelovodu je dodáváno těsnění d40, d50, d90 a d110.



Možnosti provedení

Typ víka	litinové, pojezdnost do 1,5 tuny
	litinové, pojezdnost do 12,5 tuny
	litinové, pojezdnost do 40 tun



Kabelová šachta KS 1000/950_{Z HDPE}

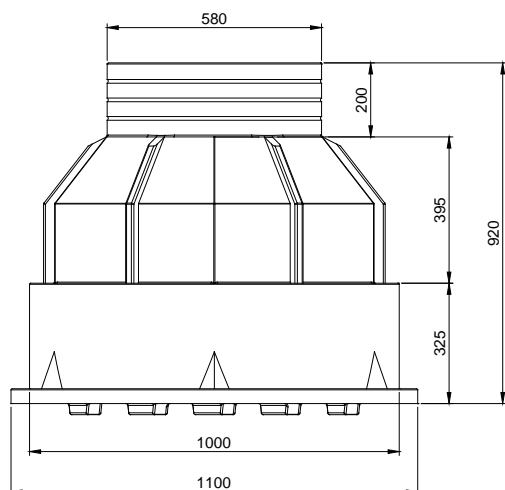
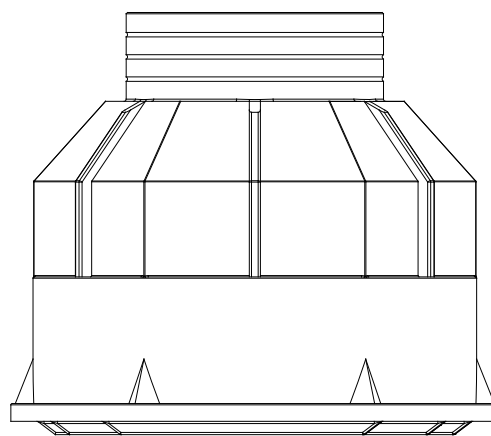
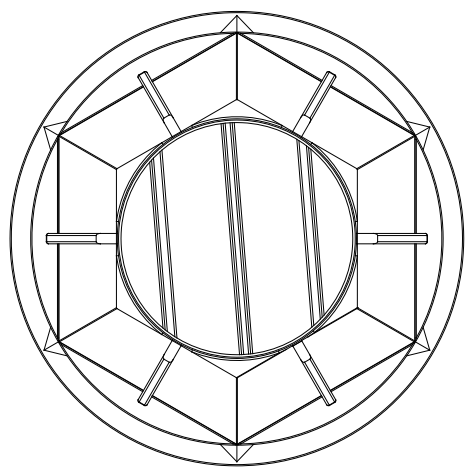
Standardní provedení

Materiál	HDPE
Barva	černá/šedá
Víko šachty	plastové, pochůzné



Označení výrobku	Průměr šachty (mm)	Průměr víka (mm)	Výška šachty (mm)	Na paletě (ks)
KS 1000/950 HDPE	1.000	600	950	1

Pro spojení šachet s vedením kabelovodu je dodáváno těsnění d40, d50, d90 a d110.



Možnosti provedení

Typ víka	litinové, pojezdnost do 1,5 tuny
	litinové, pojezdnost do 12,5 tuny
	litinové, pojezdnost do 40 tun



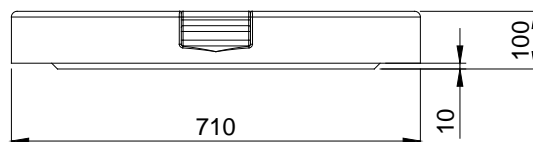
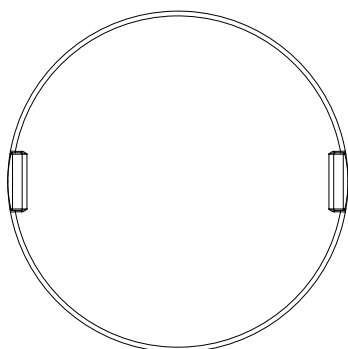
Poklop šachty d600_{Z HDPE}

Standardní provedení

Materiál	HDPE
Barva	černá/šedá
Zatížení	pochůzné (200kg)



Označení výrobku	Vnější průměr (mm)	Pro hrdlo šachty (mm)	Výška poklopu (mm)	Na paletě (ks)
PS 600 HDPE	710	580-640	100	10



Doppelbart



Šestihran



Drážka



Čtyřhran



Trojhran



Čtyřhran s drážkou



Možnosti provedení

Barva	zelená
Uzamykatelný	pomocí zámků MESSAN



Litinový poklop s betonovou výplní

Standardní provedení

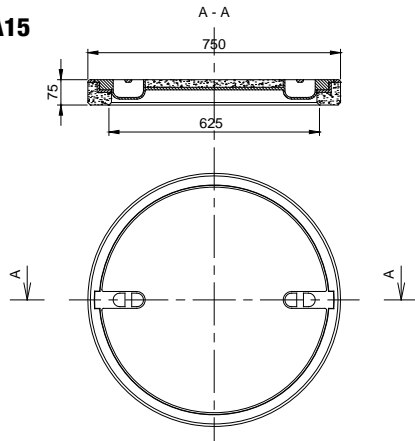
Podle tech. normy EN 124

Materiál	Litina/beton
Barva	šedá (barva betonu)
Zatížení	viz. tabulka

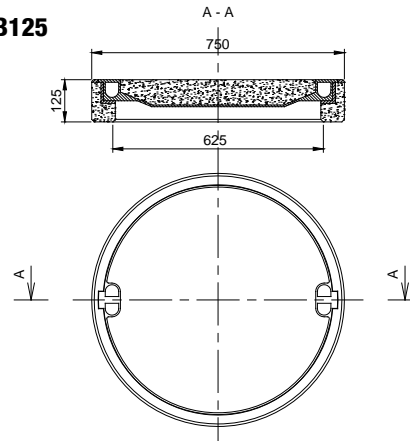


Označení výrobku	Zatížitelnost (tun)	Pro hrdlo šachty (mm)	Výška poklopu (mm)	Hmotnost (kg)	Na paletě (ks)
PS 600 C/CI A15	1,5	580-640	75	72	16
PS 600 C/CI B125	12,5	580-640	125	99	12
PS 600 C/CI D400	40	580-640	160	162	8

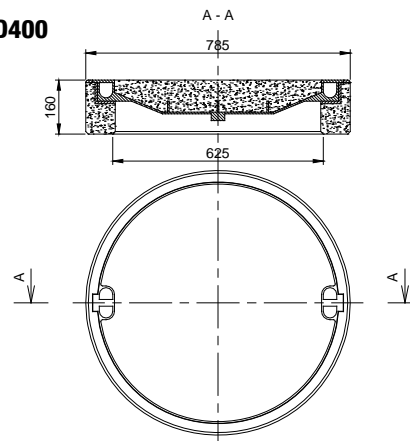
A15



B125



D400

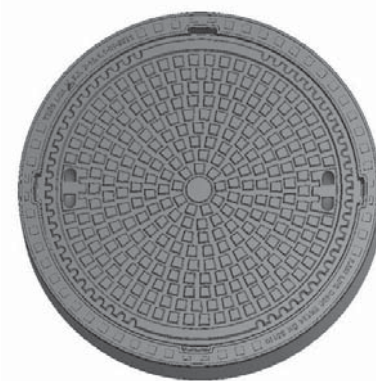


Celolitinový poklop

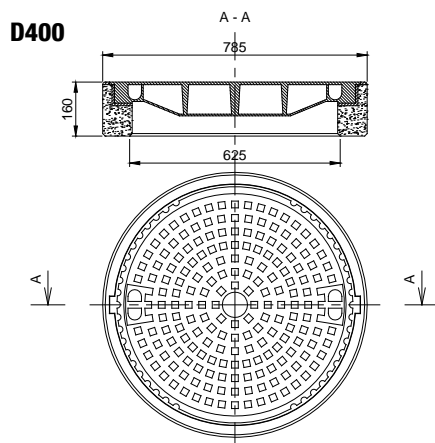
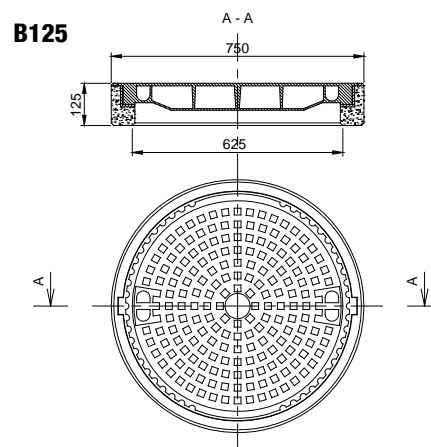
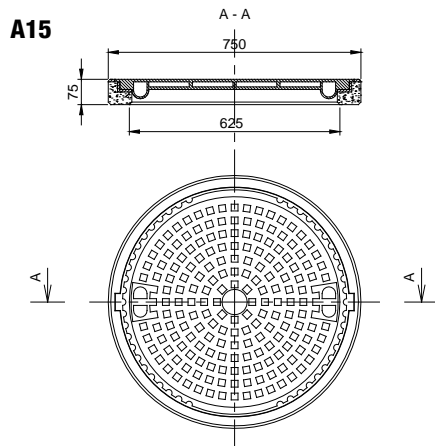
Standardní provedení

Podle tech. normy EN 124

Materiál	Litina
Barva	šedá (barva litiny)
Zatížení	viz. tabulka



Označení výrobku	Zatížitelnost (tun)	Pro hrdlo šachty (mm)	Výška poklopu (mm)	Hmotnost (kg)	Na paletě (ks)
PS 600 CI A15	1,5	580-640	75	51	16
PS 600 CI B125	12,5	580-640	125	99	12
PS 600 CI D400	40	580-640	160	156	8



Vysokozátěžová šachta 40t z polykarbonátu



Standardní provedení

Materiál	polykarbonát
Barva	černá/šedá
Víko šachty	ocel / beton do 12,5 tun

Označení výrobku	Šířka šachty (mm)	Délka šachty (mm)	Výška šachty (mm)	Průchody 110mm (ks)
ZIS EK 328/3	960	960	970	15/15
ZIS EK 328/4	960	960	1190	20/20
ZIS EK 328/5	960	960	1410	25/25
ZIS EK 328/6	960	960	1630	30/30
ZIS EK 428/3	960	1580	970	24/15
ZIS EK 428/4	960	1580	1190	32/20
ZIS EK 428/5	960	1580	1410	40/25
ZIS EK 428/6	960	1580	1630	48/30
ZIS EK 738/3	960	2160	970	36/15
ZIS EK 738/4	960	2160	1190	48/20
ZIS EK 738/5	960	2160	1410	60/25
ZIS EK 738/6	960	2160	1630	72/30

Možnosti provedení

Typ víka	ocel, pojezdnost do 1,5 tuny
	ocel / zadržování, do 12,5 tuny
	ocel / beton, pojezdnost do 40 tun

