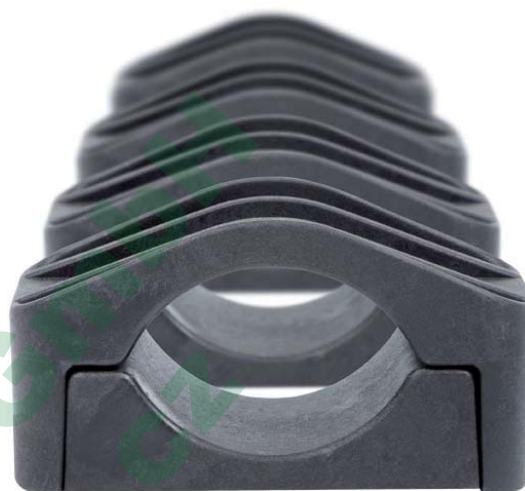


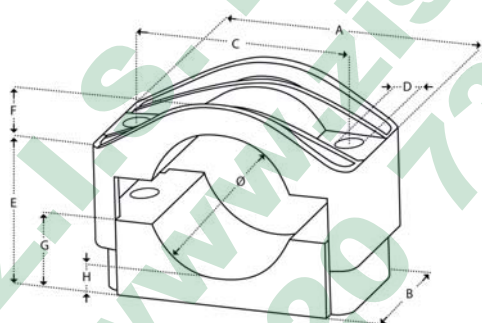
Držák kabelu typ SEZ

Standardní provedení

| | |
|------------------|---|
| Materiál | polyamid vystužený skelným vláknem - UV stabilní |
| Životnost | min. 50 let |
| Barva | černá |



| Název výrobku | D (mm) | A (mm) | B (mm) | C (mm) | D (mm) | E (mm) | F (mm) | G (mm) | F (mm) | balení (ks) | hmotnost (kg/bal) |
|--------------------|-----------|-----------|-----------|-----------|-----------|-----------|-----------|-----------|-----------|----------------|----------------------|
| SEZ 15-26 | 15-26 | 77 | 45 | 50 | 10 | 26-42 | 4 | 17 | 8 | 300 | 19,8 |
| SEZ 26-38 | 26-38 | 92 | 60 | 60 | 12 | 33-49 | 7 | 18 | 7 | 125 | 16,7 |
| SEZ 36-52 | 36-52 | 105 | 60 | 75 | 12 | 39-55 | 15 | 23 | 8 | 100 | 14,2 |
| SEZ 50-75 | 50-75 | 126 | 60 | 95 | 12 | 46-71 | 22 | 30 | 9 | 144 | 25,8 |
| SEZ 75-100 | 75-100 | 200 | 80 | 150 | 15 | 70-95 | 32 | 45 | 10 | 32 | 19,5 |
| SEZ 100-135 | 100-135 | 225 | 85 | 175 | 15 | 85-120 | 43 | 58 | 10 | 19 | 17,4 |
| SEZ 135-170 | 135-170 | 260 | 90 | 210 | 15 | 133-169 | 62 | 90 | 28 | 12 | 18,0 |



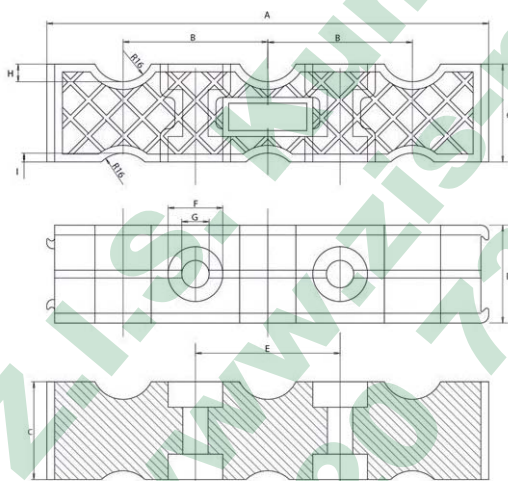
Držák kabelu typ IMZ

Standardní provedení

| | |
|------------------|---|
| Materiál | polyamid vystužený skelným vláknem - UV stabilní |
| Životnost | min. 50 let |
| Barva | černá |



| Název výrobku | A (mm) | B (mm) | C (mm) | D (mm) | E (mm) | F (mm) | G (mm) | H (mm) | I (mm) | balení (ks) | hmotnost (kg/bal) |
|----------------------|-----------|-----------|-----------|-----------|-----------|-----------|-----------|-----------|-----------|----------------|----------------------|
| IMZ 3x(12-32) | 226 | 74 | 50 | 50 | 50 | 28 | 14 | 9 | 4,5 | 100 | 30.0 |
| IMZ 4x(12-32) | 280 | 74 | 50 | 50 | 50 | 28 | 14 | 9 | 4,5 | 90 | 31.7 |
| IMZ 4x(32-48) | 345 | 85 | 65 | 50 | 50 | 28 | 14 | 18 | 10 | 50 | 23.2 |



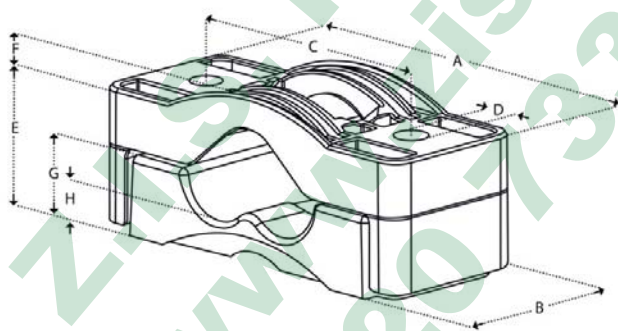
Držák kabelu typ TRZ

Standardní provedení

| | |
|------------------|---|
| Materiál | polyamid vystužený skelným vláknem - UV stabilní |
| Životnost | min. 50 let |
| Barva | černá |



| Název výrobku | D (mm) | A (mm) | B (mm) | C (mm) | D (mm) | E (mm) | F (mm) | G (mm) | H (mm) | balení (ks) | hmotnost (kg/bal) |
|---------------|-----------|-----------|-----------|-----------|-----------|-----------|-----------|-----------|-----------|----------------|----------------------|
| TRZ 27-38 | 27-38 | 180 | 75 | 125 | 15.5 | 63 | 12 | 35 | 16.5 | 36 | 21.3 |
| TRZ 38-51 | 38-51 | 195 | 80 | 145 | 15.5 | 84 | 16 | 45 | 20 | 36 | 28.7 |
| TRZ 51-69 | 51-69 | 220 | 85 | 170 | 15.5 | 109 | 21 | 58 | 26 | 16 | 17.4 |
| TRZ 69-90 | 69-90 | 252 | 90 | 215 | 15.5 | 134 | 29 | 72 | 30 | 16 | 25.8 |
| TRZ 90-118 | 90-118 | 321 | 100 | 270 | 15.5 | 180 | 27 | 89 | 33 | 9 | 22.2 |
| TRZ 118-150 | 118-150 | 400 | 110 | 340 | 15.5 | 211 | 37 | 110 | 75 | 6 | 24.0 |



Držák kabelu typ SEGZ

Standardní provedení

| | |
|------------------|---|
| Materiál | polyamid vystužený skelným vláknem - UV stabilní |
| Životnost | min. 50 let |
| Barva | černá |



| Název výrobku | D (mm) | L (mm) | B (mm) | l (mm) | d (mm) | H1 (mm) | H2 (mm) | h (mm) | a (mm) | balení (ks) | hmotnost (kg/bal) |
|---------------|-----------|-----------|-----------|-----------|-----------|------------|------------|-----------|-----------|----------------|----------------------|
| SEGZ 26-50 | 51 | 111 | 60 | 76 | 12.5 | 55.5-79.5 | 11.5 | 36 | 24 | 75 | 16.5 |
| SEGZ 50-80 | 81 | 135 | 60 | 100 | 15.5 | 78.5-108 | 15.5 | 47 | 23 | 80 | 25.0 |

