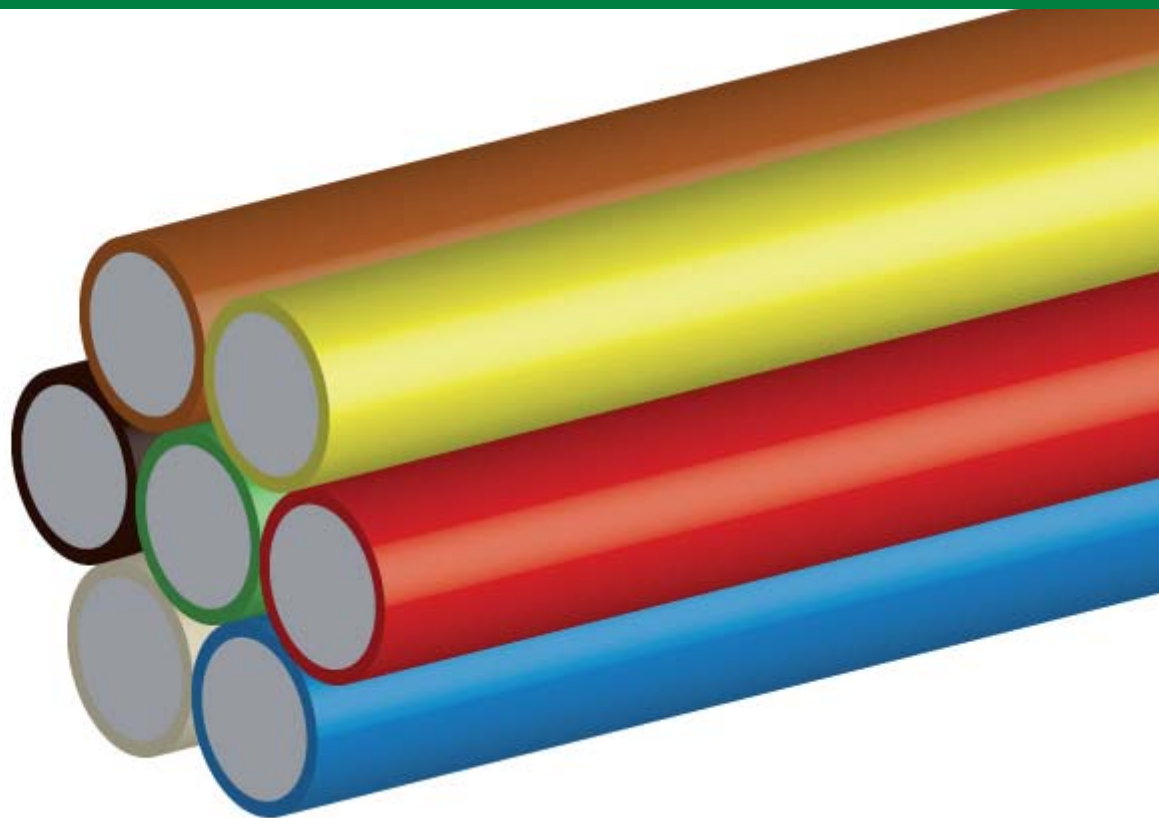




Telekomunikace

Ochrana kabelů telekomunikačních sítí



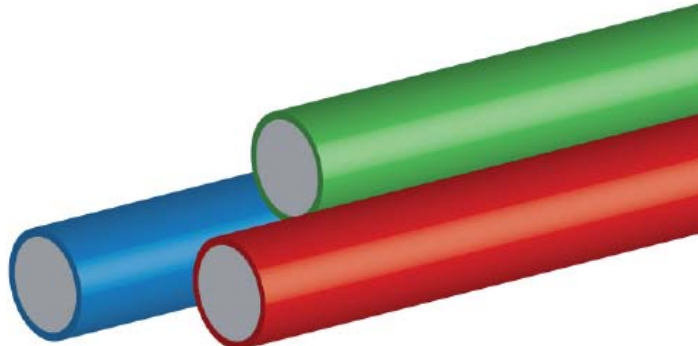
Microduct DI_Z HDPE

Mikrotrubičky pro instalaci do chrániček.

Standardní provedení

Podle tech. normy EN 61386

Materiál	HDPE
Barva	bílá, žlutá, modrá, zelená .atp.
Vnitřní povrch	hladký nebo vroubkovaný
Popis	Z.I.S. plus metráž
Spojení	pomocí spojek



Označení výrobku	Vnější průměr (mm)	Vnitřní průměr (mm)	Na bubnu (m)	Hmotnost (kg/km)
ZIS MDI 4/3	4	3	9.000	5
ZIS MDI 5/3,5	5	3,5	9.000	9,5
ZIS MDI 7/5,5	7	5,5	4.500	14
ZIS MDI 10/8	10	8	2.500	27
ZIS MDI 12/10	12	10	1.500	34
ZIS MDI 14/12	14	12	1.100	40
ZIS MDI 16/14	16	14	900	59

Možnosti provedení

Barva mikrotrubiček	podle potřeby zákazníka
Popis	podle potřeby zákazníka



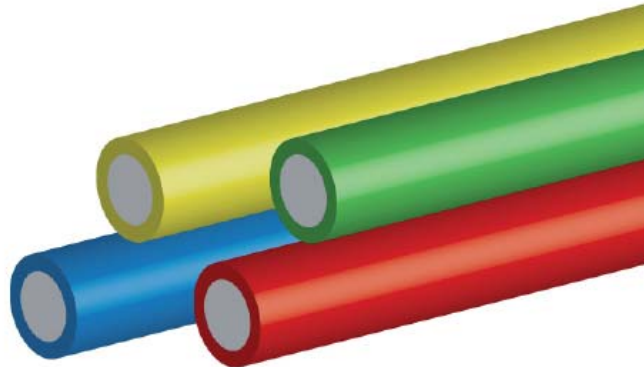
Microduct DB_z HDPE

Mikrotrubičky pro přímou pokládku do země.

Standardní provedení

Podle tech. normy EN 61386

Materiál	HDPE
Barva	bílá, žlutá, modrá, zelená .atp.
Vnitřní povrch	hladký nebo vroubkovaný
Popis	Z.I.S. plus metráž
Spojení	pomocí spojek



Označení výrobku	Vnější průměr (mm)	Vnitřní průměr (mm)	Na bubnu (m)	Hmotnost (kg/km)
ZIS MDB 7/3,5	7	3,5	4.500	39
ZIS MDB 10/6	10	6	2.500	47,5
ZIS MDB 12/8	12	8	1.500	59
ZIS MDB 14/10	14	10	1.100	72
ZIS MDB 16/12	16	12	900	84

Možnosti provedení

Barva mikrotrubiček	podle potřeby zákazníka
Popis	podle potřeby zákazníka



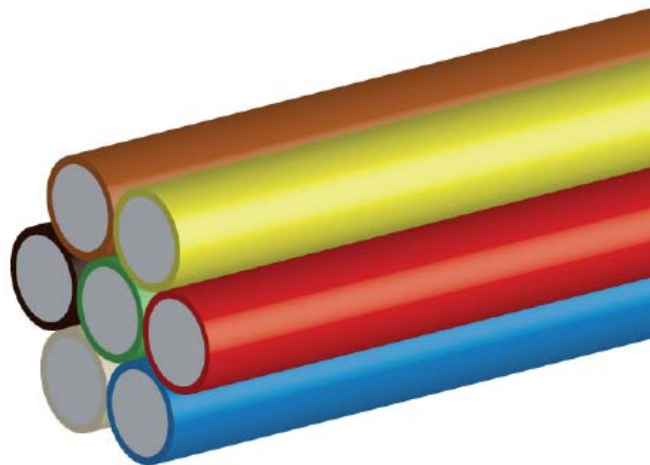
Multiduct DI_{Z HDPE}

Svazek je vhodný pro instalaci do chrániček.

Standardní provedení

Podle tech. normy EN 61386

Materiál	HDPE
Barva obalu	transparentní
Barva mikrotrubiček	bílá, žlutá, .atp.
Vnitřní povrch	hladký nebo vroubkovaný
Popis mikrotrubiček	Z.I.S. plus metráž
Spojení	pomocí spojek



Označení výrobku	Počet mikrotrubiček	Vnější průměr (mm)	Vnitřní průměr (mm)	V roli (m)	Hmotnost (kg/km)
ZIS MDDI 2x5/3,5	2	5	3,5	4.000 / 4.000	36
ZIS MDDI 4x5/3,5	4	5	3,5	2.000 / 2.000	60
ZIS MDDI 7x5/3,5	7	5	3,5	1.100 / 1.400	96
ZIS MDDI 12x5/3,5	12	5	3,5	650 / 800	160
ZIS MDDI 19x5/3,5	19	5	3,5	400 / 500	230
ZIS MDDI 4x7/5,5	4	7	5,5	1.000 / 1.200	90
ZIS MDDI 2x10/8	2	10	8	100 / 1.200	84
ZIS MDDI 4x10/8	4	10	8	500 / 600	160
ZIS MDDI 7x10/8	7	10	8	250 / 350	280
ZIS MDDI 2x12/10	2	12	10	700 / 1.000	110
ZIS MDDI 4x12/10	4	12	10	350 / 400	200
ZIS MDDI 7x12/10	7	12	10	150 / -	380

Možnosti provedení

Barva mikrotrubiček	podle potřeby zákazníka
Popis	podle potřeby zákazníka



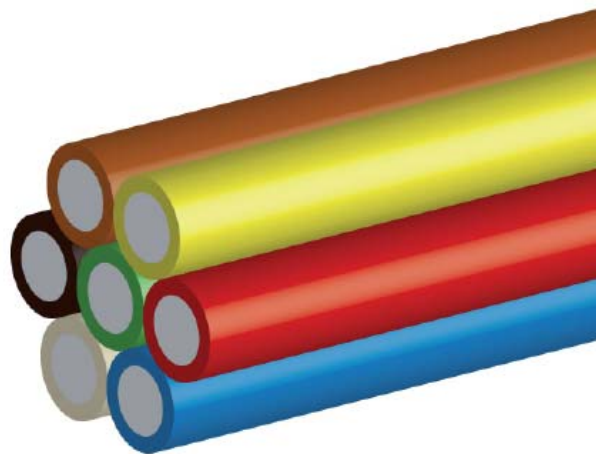
Multiduct DB_{z HDPE}

Svazek je vhodný pro přímou pokládku do země.

Standardní provedení

Podle tech. normy EN 61386

Materiál	HDPE
Barva obalu	transparentní
Barva mikrotrubiček	bílá, žlutá, .atp.
Vnitřní povrch	hladký nebo vroubkovaný
Popis mikrotrubiček	Z.I.S. plus metráž
Spojení	pomocí spojek



Označení výrobku	Počet mikrotrubiček	Vnější průměr (mm)	Vnitřní průměr (mm)	V roli (m)	Hmotnost (kg/km)
ZIS MDDB 4x7/3,5	4	7	3,5	1.000 / 1.000	145
ZIS MDDB 7x7/3,5	7	7	3,5	500 / 700	230
ZIS MDDB 12x7/3,5	12	7	3,5	350 / 400	372
ZIS MDDB 24x7/3,5	24	7	3,5	170 / 200	740
ZIS MDDB 2x10/6	2	10	6	1.000 / 1.000	135
ZIS MDDB 4x10/6	4	10	6	500 / 600	242
ZIS MDDB 7x10/6	7	10	6	280 / 350	424
ZIS MDDB 2x12/8	2	12	8	700 / 800	160
ZIS MDDB 4x12/8	4	12	8	350 / 400	305
ZIS MDDB 7x12/8	7	12	8	200 / 250	495
ZIS MDDB 2x14/10	2	14	10	500 / -	191
ZIS MDDB 4x14/10	4	14	10	250 / -	370
ZIS MDDB 7x14/10	7	14	10	150 / -	615

Možnosti provedení

Barva mikrotrubiček	podle potřeby zákazníka
Popis	podle potřeby zákazníka



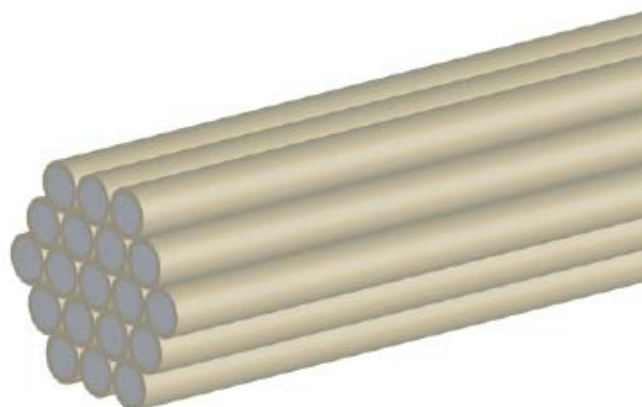
Multiduct Indoor z HDPE

Předinstalovaná flexibilní chránička bez halogenů.

Standardní provedení

Podle tech. normy EN 61386

Materiál	HDPE
Barva obalu	černá
Barva mikrotrubiček	bílá se značením "1", "2" atp.
Vnitřní povrch	hladký nebo vroubkovaný
Popis mikrotrubiček	Z.I.S. plus metráž
Spojení	pomocí systému spojek



Označení výrobku	Vnější průměr (mm)	OD/ID* (mm)	Počet mikrotrubiček	V roli (m)	Hmotnost (kg/m)
ZIS MDI 25/12x4,0	25	4,0/3,0	12	50/100	0,360
ZIS MDI 32/24x4,0	32	4,0/3,0	24	50/100	1,470

OD (Outside Diameter) - vnější průměr , ID (Inside Diameter) - vnitřní průměr

Možnosti provedení

Barva mikrotrubiček	podle potřeby zákazníka
Popis	podle potřeby zákazníka



Optochráněčka_{z HDPE}

PE - bezhalogenové, vysoká rázová odolnost

Standardní provedení

Podle tech. normy DIN 16876

Materiál	HDPE podle požadavků normy
Barva	černá
Vnitřní povrch	hladký nebo s vnitř. vroubkováním pro snížení tření při zatahování
Spojení dvou a více chrániček	šroubovací svěrná spojka CFC, viz. strana 22



Označení výrobku	Vnější průměr (mm)	Tloušťka stěny (mm)	Na bubnu (m)	V roli (m)	Hmotnost (kg/m)
KSR 32 x 2,5	32	2,5	4.000	400	0,230
KSR 32 x 2,9	32	2,9	4.000	100	0,280
KSR 40 x 3,0	40	3,0	3.000	300	0,360
KSR 40 x 3,5	40	3,5	3.000	300	0,400
KSR 40 x 3,7	40	3,7	3.000	100	0,430
KSR 50 x 2,9	50	2,9	2.000	200	0,440
KSR 50 x 4,6	50	4,6	2.000	100	0,670
KSR 63 x 5,8	63	5,8	1.500	100	1,050
KSR 75 x 6,8	75	6,8	1.000	100	1,470

Tloušťku stěny chráničky lze přizpůsobit dle potřeby zákazníka.

Možnosti provedení

Podle normy DIN 16874 / 8074/75 a EN 61386-24

Materiál	PE80, PE100, PE100-RC
Barva	podle potřeby zákazníka
Barevné pruhy	koextrudovány v libovolné barvě podle potřeby zákazníka
Délka	v roli i na bubnu podle potřeby zákazníka
Popis	podle potřeby zákazníka



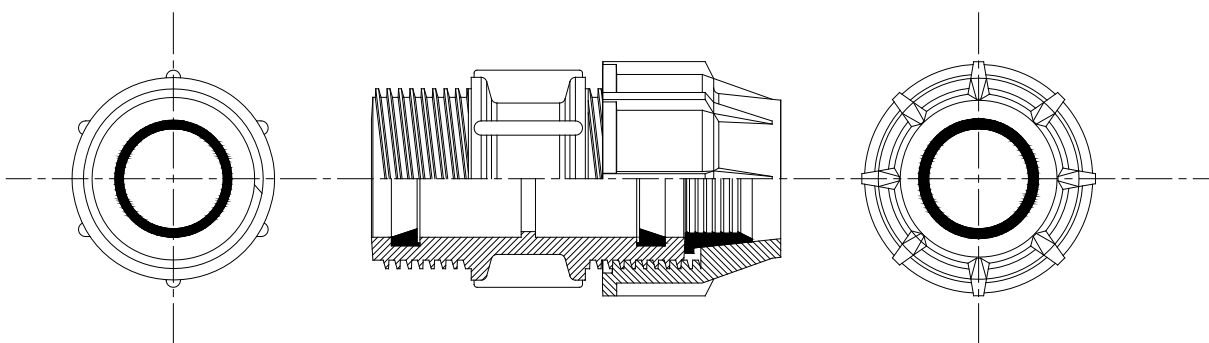
Spojka PLASSON



Standardní provedení

Materiál	PP
Spojení profilů	pomocí svěrného kroužku
Barva	šedá

Označení výrobku	Vnější průměr (mm)	Hmotnost (kg)	Balení (ks)	Na paletě (ks)
PC-32 spojka	32x32	0,187	100	2.000
PC-40 spojka	40x40	0,310	75	1.500
PC-50 spojka	50x50	0,455	45	900
PRC-40/32 redukce	40x32	0,244	90	1.800
PRC-50/32 redukce	50x32	0,341	70	1.400
PRC-50/40 redukce	50x40	0,380	60	1.200
PEC-32 záslepka	32	0,108	180	3.600
PEC-40 záslepka	40	0,186	110	2.200
PEC-50 záslepka	50	0,269	75	1.500



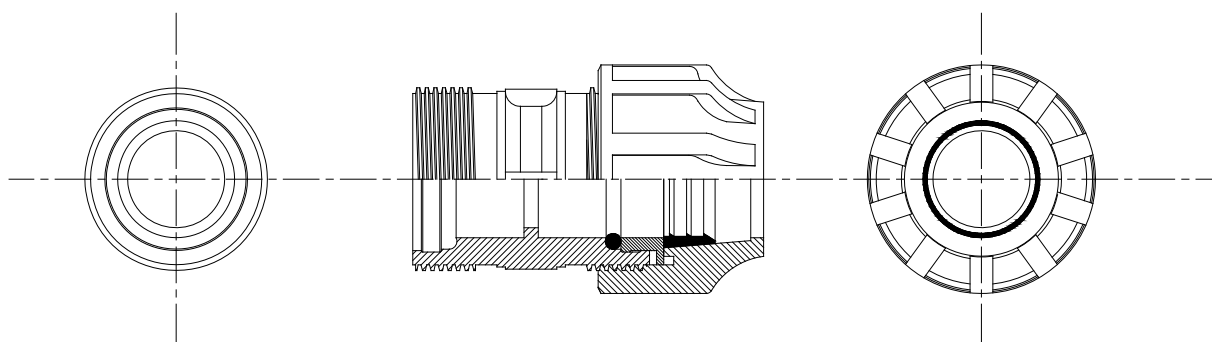
Spojka pro HDPE chráničky



Standardní provedení

Materiál	PP
Spojení profilů	pomocí svěrného kroužku
Barva	šedá

Označení výrobku		Vnější průměr (mm)	Balení (ks)
CFC-32	spojka	32x32	50
CFC-40	spojka	40x40	30
CFC-50	spojka	50x50	20
CFRC-40/32	redukce	40x32	30
CFRC-50/32	redukce	50x32	30
CFRC-50/40	redukce	50x40	20
CFEC-32	záslepka	32	50
CFEC-40	záslepka	40	30
CFEC-50	záslepka	50	20



Možnosti provedení

Materiál	PP
Barva	modrá



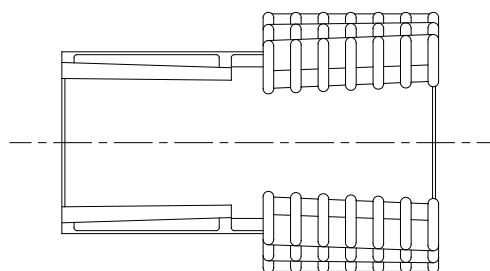
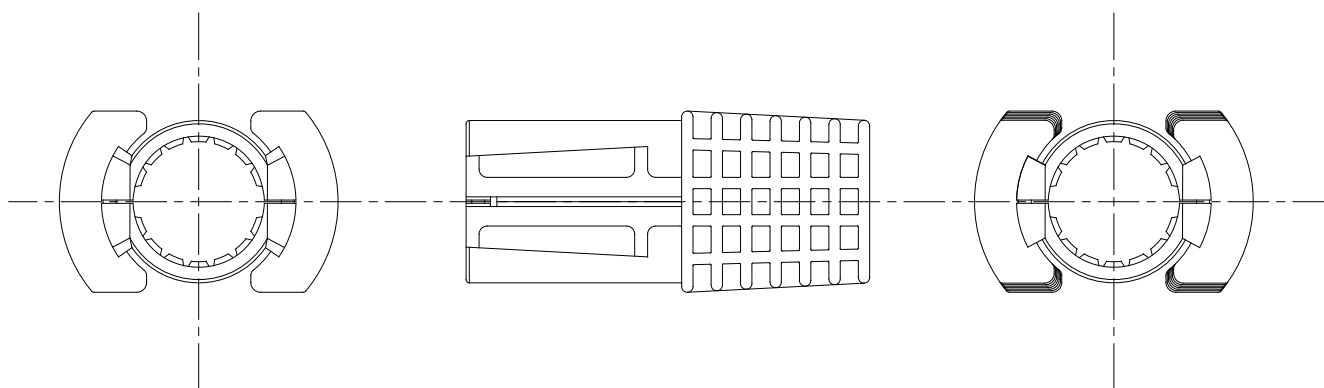
Opravná spojka EBM



Standardní provedení

Materiál	PVC
Spojení profilů	pomocí svěrných spojek
Barva	černá

Označení výrobku	Vnější průměr (mm)	Hmotnost (kg)	Balení (ks)	Na paletě (ks)
EBM-32 spojka	32x32	0,170	12	580
EBM-40 spojka	40x40	0,290	12	580
EBM-50 spojka	50x50	0,430	12	580



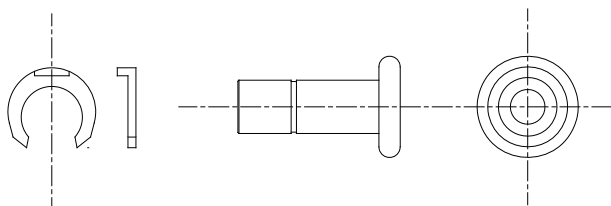
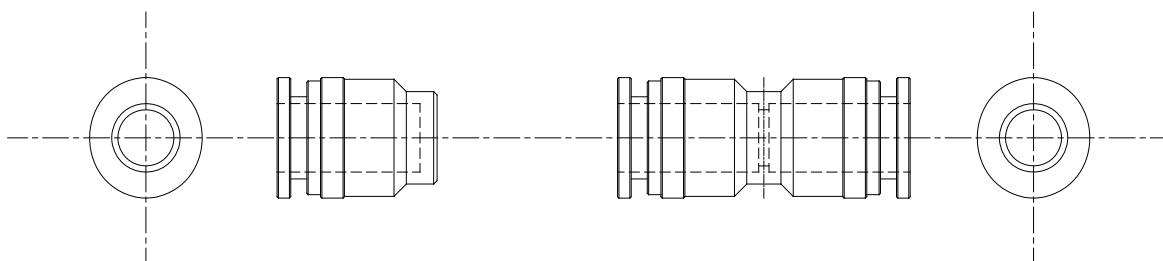
Spojka pro mikrotrubičky

Standardní provedení

Materiál	PP
Spojení profilů	pomocí svěrného kroužku
Barva	modrá



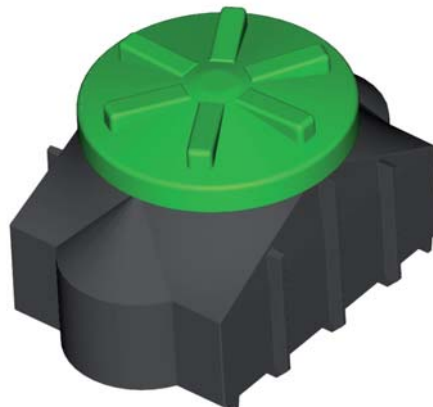
Označení výrobku	Vnější průměr (mm)	Balení (ks)	Karton (ks)
CFXC-5 spojka	5x5	100	400
CFXC-7 spojka	7x7	100	400
CFXC-10 spojka	10x10	100	400
CFXC-12 spojka	12x12	100	400
CFXRC-12/7 redukce	12x7	100	400
CFXRC-12/10 redukce	12x10	100	400
CFXEC-5 záslepka	5	100	400
CFXEC-7 záslepka	7	100	400
CFXEC-10 záslepka	10	100	400
CFXEC-12 záslepka	12	100	400



Zemní kabelová šachta TS 820/640 z HDPE

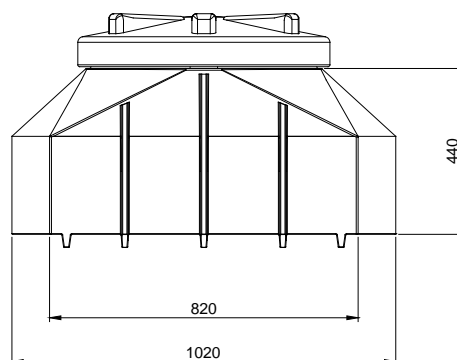
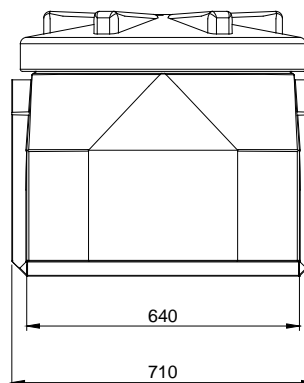
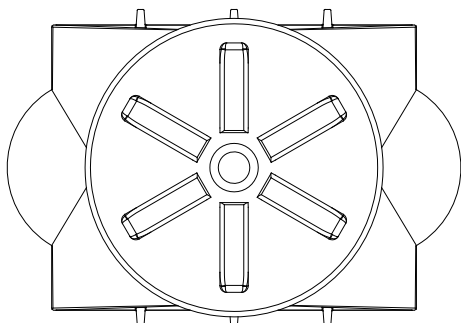
Standardní provedení

Materiál	HDPE
Barva šachty	černá/šedá
Barva víka	černá, zelená
Víko šachty	plastové, pochůzné, dodotěsnné



Označení výrobku	Délka šachty (mm)	Šířka šachty (mm)	Výška šachty (mm)	Na paletě (ks)
TS 820/640 HDPE	820	640	550	1

Pro spojení šachet s vedením kabelovodu je dodáváno těsnění d40, d50, d90 a d110.



Kabelová šachta KS 600/830_{Z HDPE}

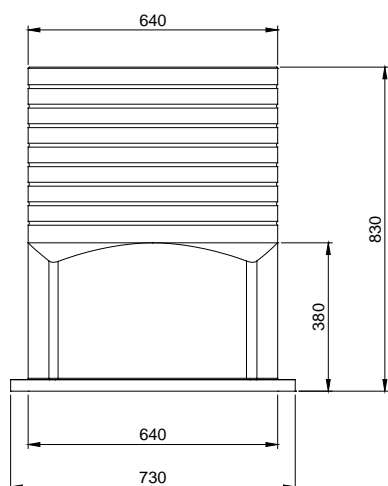
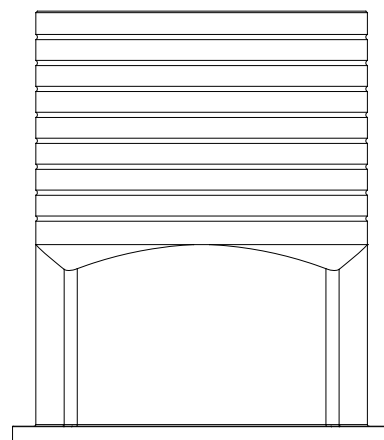
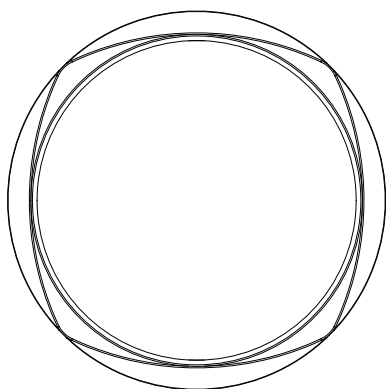
Standardní provedení

Materiál	HDPE
Barva	černá/šedá
Víko šachty	plastové, pochůzné



Označení výrobku	Průměr šachty (mm)	Průměr víka (mm)	Výška šachty (mm)	Na paletě (ks)
KS 600/830 HDPE	600	600	830	1

Pro spojení šachet s vedením kabelovodu je dodáváno těsnění d40, d50, d90 a d110.



Možnosti provedení

Typ víka	litinové, pojezdnost do 1,5 tuny
	litinové, pojezdnost do 12,5 tuny
	litinové, pojezdnost do 40 tun



Kabelová šachta KS 800/950 z HDPE

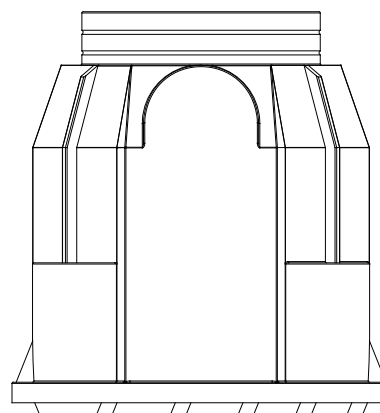
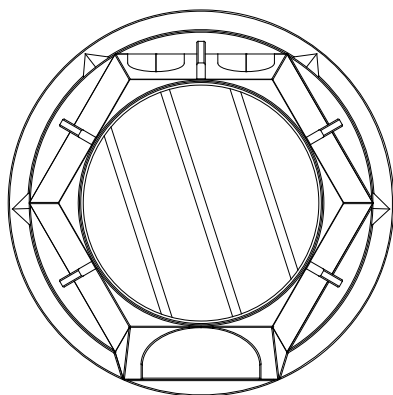


Standardní provedení

Materiál	HDPE
Barva	černá/šedá
Víko šachty	plastové, pochůzné

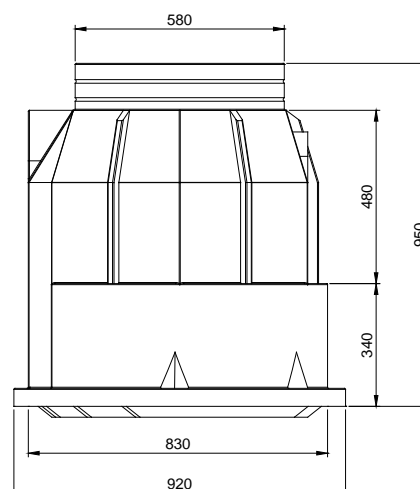
Označení výrobku	Průměr šachty (mm)	Průměr víka (mm)	Výška šachty (mm)	Na paletě (ks)
KS 800/950 HDPE	800	600	950	1

Pro spojení šachet s vedením kabelovodu je dodáváno těsnění d40, d50, d90 a d110.



Možnosti provedení

Typ víka	litinové, pojezdnost do 1,5 tuny
	litinové, pojezdnost do 12,5 tuny
	litinové, pojezdnost do 40 tun



Kabelová šachta KS 1000/950_{Z HDPE}

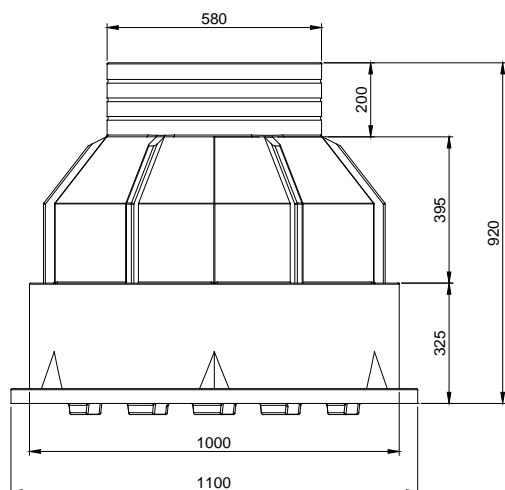
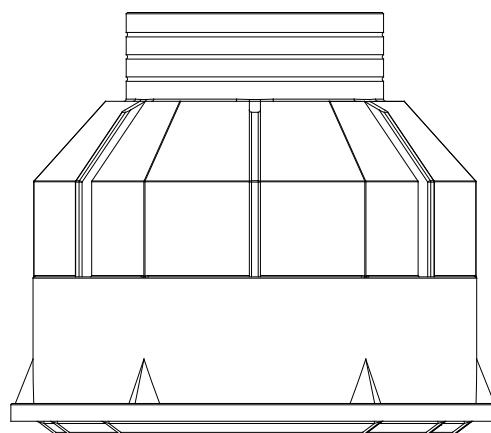
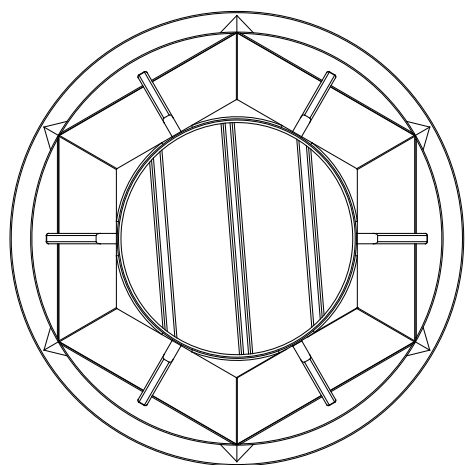
Standardní provedení

Materiál	HDPE
Barva	černá/šedá
Víko šachty	plastové, pochůzné



Označení výrobku	Průměr šachty (mm)	Průměr víka (mm)	Výška šachty (mm)	Na paletě (ks)
KS 1000/950 HDPE	1.000	600	950	1

Pro spojení šachet s vedením kabelovodu je dodáváno těsnění d40, d50, d90 a d110.



Možnosti provedení

Typ víka	litinové, pojezdnost do 1,5 tuny
	litinové, pojezdnost do 12,5 tuny
	litinové, pojezdnost do 40 tun

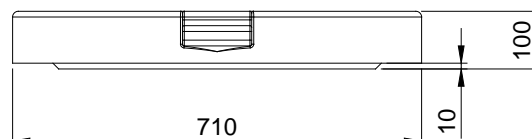
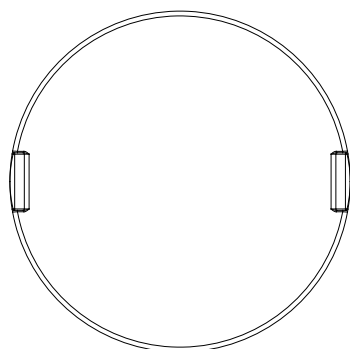


Poklop šachty d600 z HDPE



Standardní provedení	
Materiál	HDPE
Barva	černá/šedá
Zatížení	pochůzné (200kg)

Označení výrobku	Vnější průměr (mm)	Pro hrdlo šachty (mm)	Výška poklopu (mm)	Na paletě (ks)
PS 600 HDPE	710	580-640	100	10



Možnosti provedení	
Barva	zelená
Uzamykatelný	pomocí zámků MESSAN



1ZISTELECOMMUNICATIONS001-rev01-cs2014.04.25



Litinový poklop s betonovou výplní

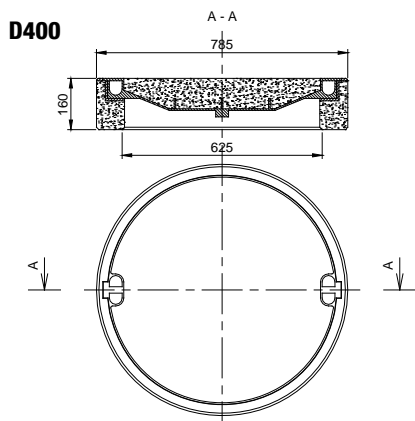
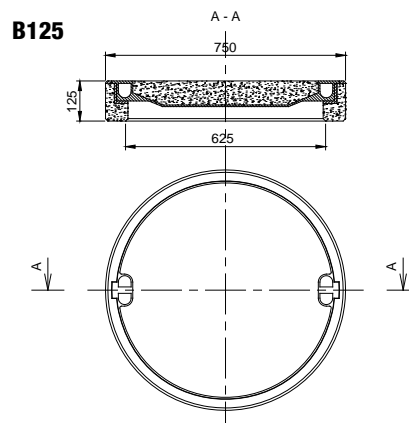
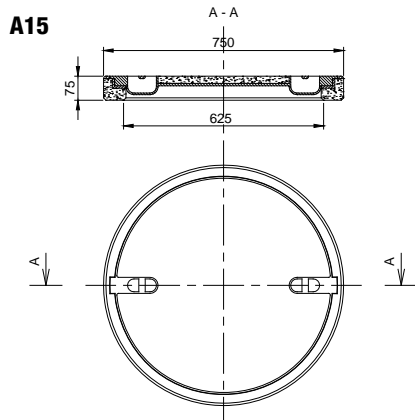
Standardní provedení

Podle tech. normy EN 124

Materiál	Litina/beton
Barva	šedá (barva betonu)
Zatížení	viz. tabulka



Označení výrobku	Zatížitelnost (tun)	Pro hrdlo šachty (mm)	Výška poklopu (mm)	Hmotnost (kg)	Na paletě (ks)
PS 600 C/CI A15	1,5	580-640	75	72	16
PS 600 C/CI B125	12,5	580-640	125	99	12
PS 600 C/CI D400	40	580-640	160	162	8
PS 600 C/CI D400 WATER TIGHT	40	580-640	160	162	8



Možnosti provedení

Těsnost	vodotěsné / plynotěsné
Uzamykatelný	pomocí zámku

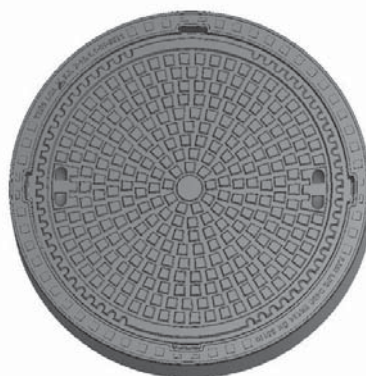


Litínový poklop

Standardní provedení

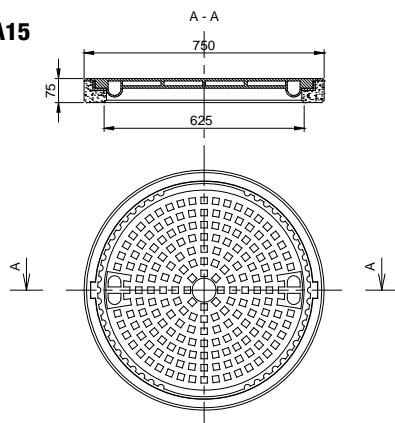
Podle tech. normy EN 124

Materiál	Litina
Barva	šedá (barva litiny)
Zatížení	viz. tabulka

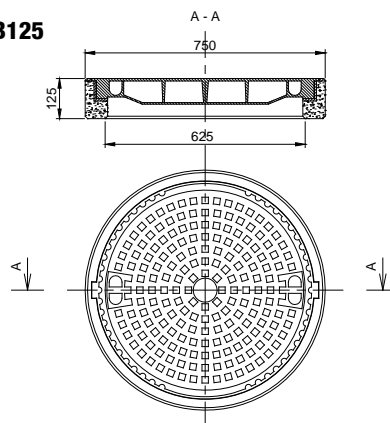


Označení výrobku	Zatížitelnost (tun)	Pro hrdlo šachty (mm)	Výška poklopu (mm)	Hmotnost (kg)	Na paletě (ks)
PS 600 CI A15	1,5	580-640	75	51	16
PS 600 CI B125	12,5	580-640	125	70	12
PS 600 CI D400	40	580-640	160	156	8
PS 600 CI D400 WATER TIGHT	40	580-640	160	157	8

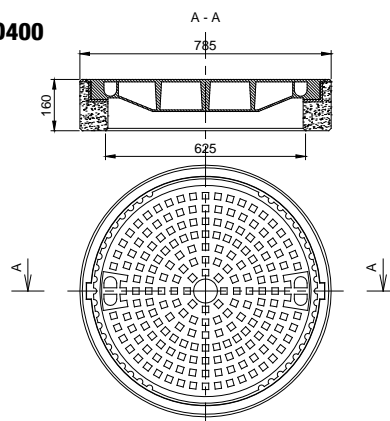
A15



B125



D400



Možnosti provedení

Těsnost	vodotěsné / plynotěsné
Uzamykatelný	pomocí zámku



Telekomunikační šachty z HDPE



Standardní provedení

Podle tech. normy EN 124

Materiál	HDPE
Barva víka	šedá / zelená
Zatížení	viz. tabulka

Označení výrobku	Šířka šachty OUT/IN (mm)	Délka šachty OUT/IN (mm)	Výška šachty OUT/IN (mm)	Hmotnost (kg)	Na paletě (ks)
SLGB 1620 s víkem	406/360	508/460	427/420	5,5	20
SLGB 1730 s víkem	553/420	845/740	610/600	22	8
SLGB 2436 s víkem	723/610	1022/914	610/600	34	6
SLGB 3048 s víkem	882/760	1327/1220	914/910	63	3



Možnosti provedení

Typ víka	polyetylen, pojezdnost do 1,5 tuny
	polymerbeton, pojezdnost do 12,5 tuny
	ocelové, pojezdnost do 25 tun
	pro zadržování, pojezdnost do 25 tun



Kabelová šachta KS 400/500 z HDPE



Standardní provedení

Podle tech. normy EN 124

Materiál	HDPE
Barva víka	černá
Zatížení	1,5 tuny (A15)

Označení výrobku	Průměr šachty (mm)	Výška šachty (mm)	Hmotnost (kg)	Na paletě (ks)
KS 400/500 HDPE	400	500	9,5	18

Možnosti provedení

Typ víka	pojezdnost do 12,5 tuny (B125)
-----------------	--------------------------------





Telekomunikace

Ochrana kabelů telekomunikačních sítí

Z.I.S. Kunststoff GmbH

Industriestr. 15
33184 Altenbeken-Buke
Spolková republika Německo

Mob.: +49 (0)175 / 5686450
Tel.: +49 (0)5255 / 9850-0
Fax: +49 (0)5255 / 9850-99

E-mail: info@zis-kunststoff.de
Http: www.zis-kunststoff.de

- kontakt pro ČR & SK
tř. Tomáše Bati 1849
765 02 Otrokovice
Česká republika

+420 733 113 368
+420 576 771 495
+420 576 771 495

info@zis-plastics.cz
www.zis-plastics.cz

