

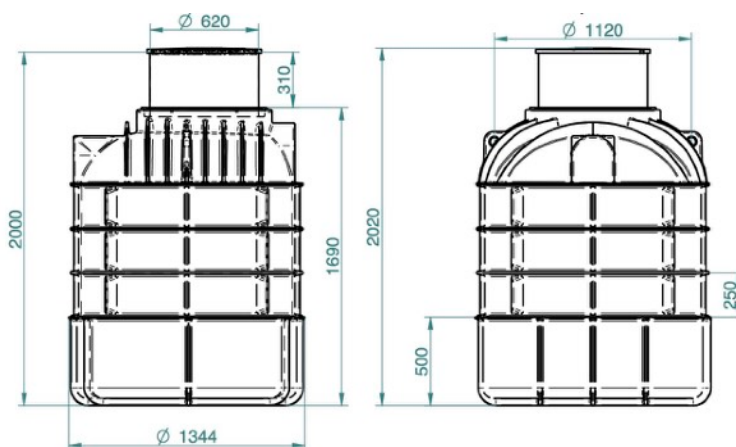
PODZEMNÍ NÁDRŽ NA VODU z HDPE

NÁDRŽ NA VODU TYP 1200



OBJEM	PRŮMĚR	VÝŠKA	POKLOP	VÁHA	CENA
1700 L	1200 mm	2000 mm	600 mm	68 kg	11300 Kč

Pozn. V ceně je zahrnuto šachty a plastový poklop.

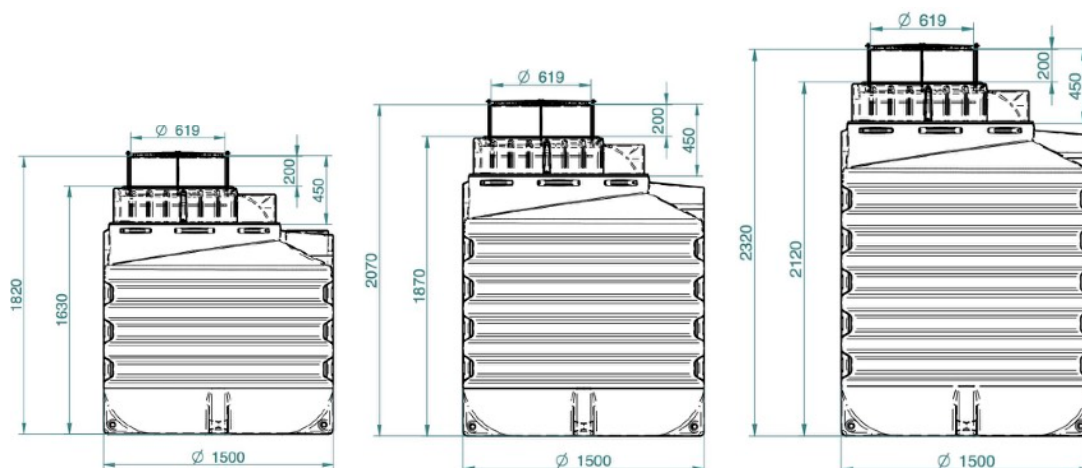


NÁDRŽ NA VODU TYP 1500



OBJEM	PRŮMĚR	VÝŠKA	POKLOP	VÁHA	CENA
2000 L	1500 mm	1820 mm	600/800 mm	79 kg	12900 Kč
2350 L	1500 mm	2070 mm	600/800 mm	90 kg	14600 Kč
2700 L	1500 mm	2320 mm	600/800 mm	101 kg	16800 Kč

Pozn. V ceně je zahrnuto tělo šachty a plastový poklop.



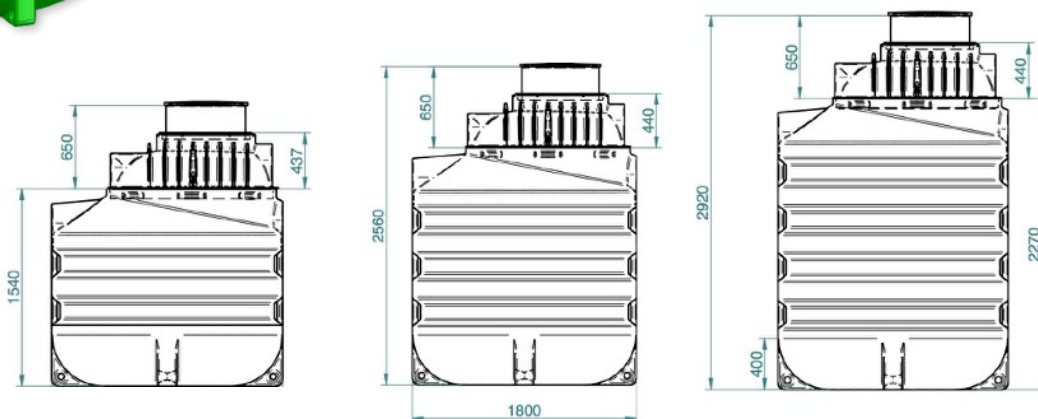
PODZEMNÍ NÁDRŽ NA VODU z HDPE

NÁDRŽ NA VODU TYP 1800



OBJEM	PRŮMĚR	VÝŠKA	POKLOP	VÁHA	CENA
3200 L	1800 mm	1980 mm	600 mm	128 kg	21400 Kč
4000 L	1800 mm	2355 mm	600 mm	145 kg	23600 Kč
4800 L	1800 mm	2720 mm	600 mm	178 kg	27900 Kč

Pozn. V ceně je zahrnuto tělo šachty a plastový poklop.

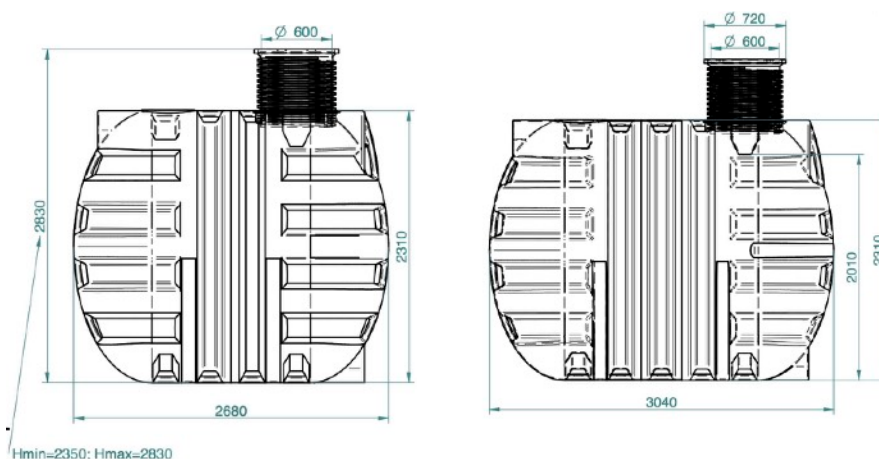


NÁDRŽ NA VODU TYP 2300



OBJEM	PRŮMĚR	DĚLKA	POKLOP	VÁHA	CENA
6000 L	1800 mm	2880 mm	600 mm	207 kg	37800 Kč
8000 L	2310 mm	2680 mm	600 mm	282 kg	54300 Kč
10000 L	2310 mm	3040 mm	600 mm	350 kg	61800 Kč
12000 L	2310 mm	3760 mm	600 mm	372 kg	73500 Kč
16000 L	2310 mm	4480 mm	600 mm	462 kg	102700 Kč

Pozn. V ceně je zahrnuto tělo šachty a plastový poklop.



Hmin=2350; Hmax=2830